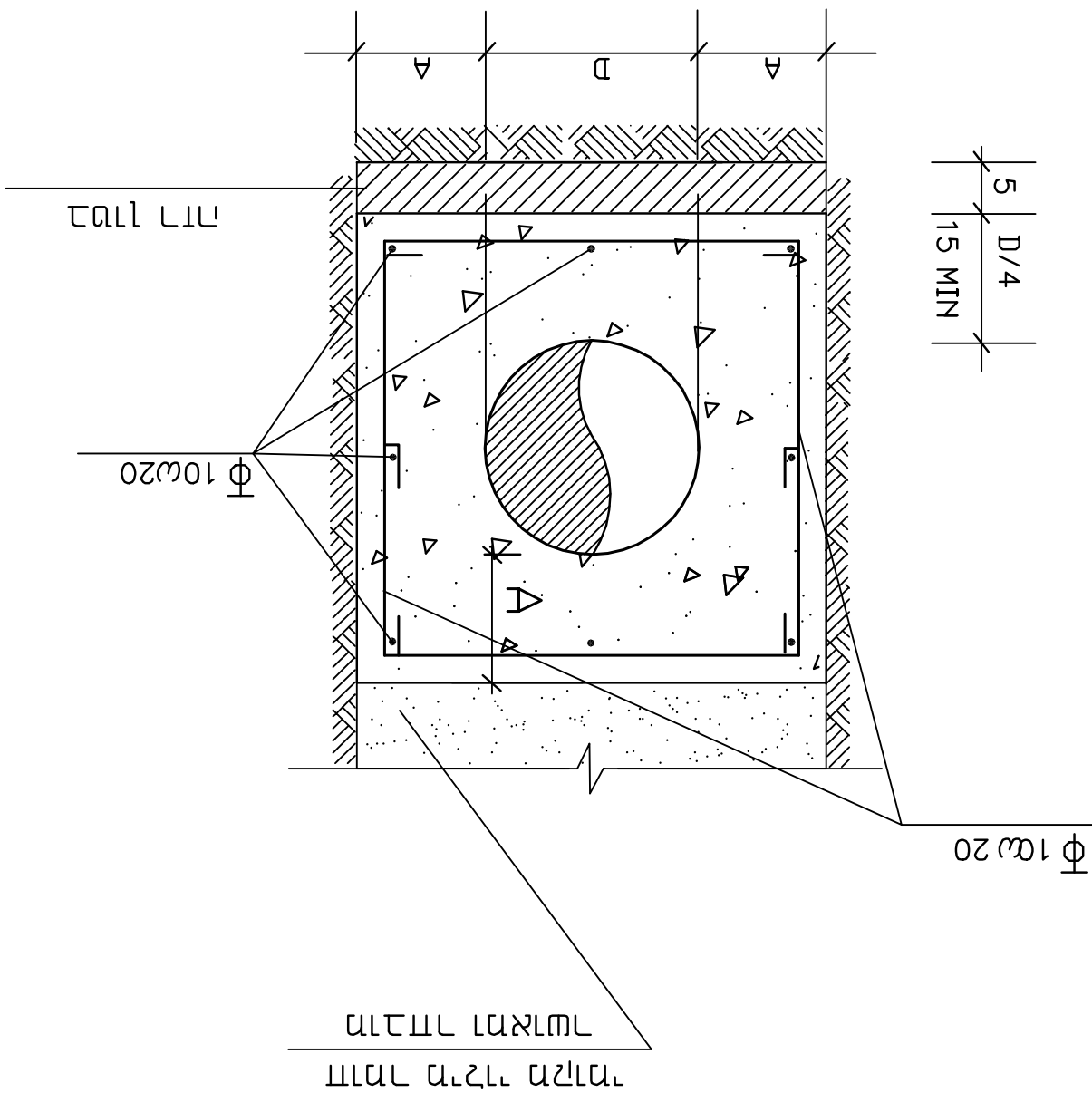


26.03.08	200	מס' תוכנית
תאריך	לוח מס' תוכנית	מס' תוכנית
מס' תוכנית		

08-6285920:פקס; 08-6281292:טל; יחידת הנדסה וייעוץ - ש"ב
e-mail: as@as-eng.com




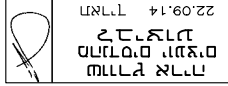
לוחות לוחי ברזל עם מילוי צמר זכוכית



1050 \leq D	30
450-1000	25
300-400	20
D \leq 250	15
D א"ח	15

k:/dwg/pratim/200a

10.01.07	2008	תאריך	תאריך
מחבר	מאת	תאריך	תאריך
 חברת ארזים ינסטלציות וקבלות		e-mail: asos-eng.com 08-6285920/0908-628222 מס' טלפקס 4 תל אביב - ישראל	



טבלת מידות

$d \geq 1450$	35
450-1000	30
150-400	25
$d \leq 110$	20
$d(m)$	$\phi(m)$

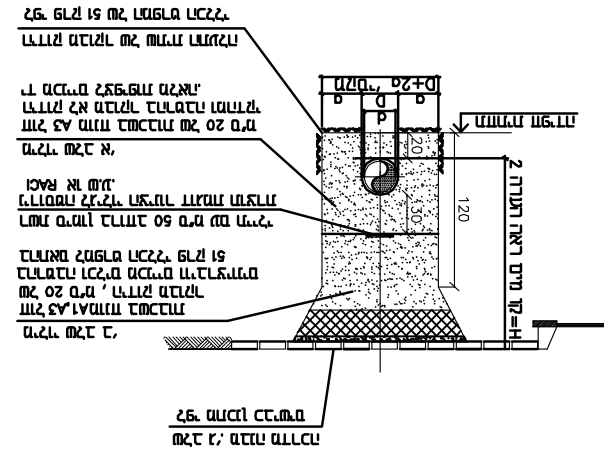
המסמך מיועד לשימוש בלבד. כל שינוי או תוספת יבוצעו על ידי המחבר. אין להעתיק או לשכפל את המסמך ללא אישור מפורש.

המסמך מיועד לשימוש בלבד. כל שינוי או תוספת יבוצעו על ידי המחבר. אין להעתיק או לשכפל את המסמך ללא אישור מפורש.

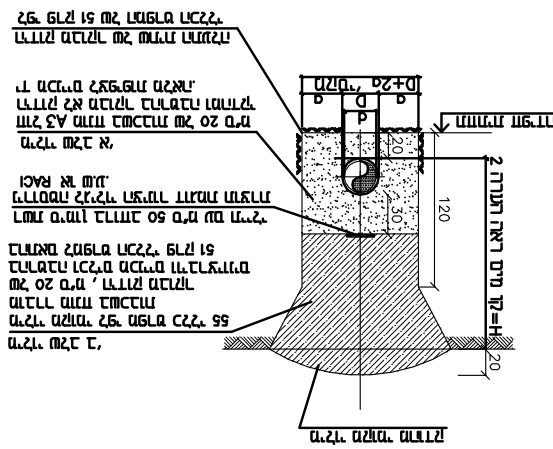
המסמך מיועד לשימוש בלבד. כל שינוי או תוספת יבוצעו על ידי המחבר. אין להעתיק או לשכפל את המסמך ללא אישור מפורש.

הערות:

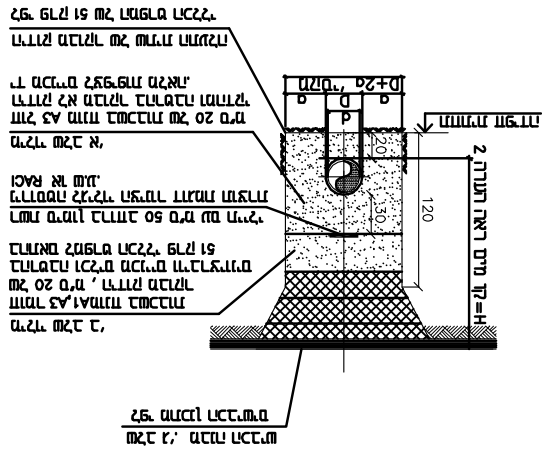
תוכנית/מפרט טבעות



מפרט מפרט טבעות



מפרט מפרט טבעות



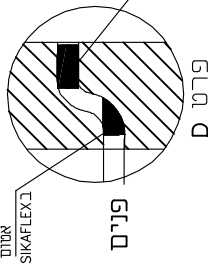
הנרות

1. קוטרי הצנורות, כיווני כניסתם, עומקי השוואת והמיוחות המצוינות באותיות יהיו כמסומן בתוכנית או כפי שיוצג המרחב באחר.

אם לא צויין אחרת בחתכים לאורך, יהיו השיפועים הראויים של החלקות של בקרקעית השוואת וזיה לשיפועים של צנורות הכניסה והיציאה
 אך לא פחות מ- 1%.

שתי הצנעות פרט סטלי

חוק



פרט D

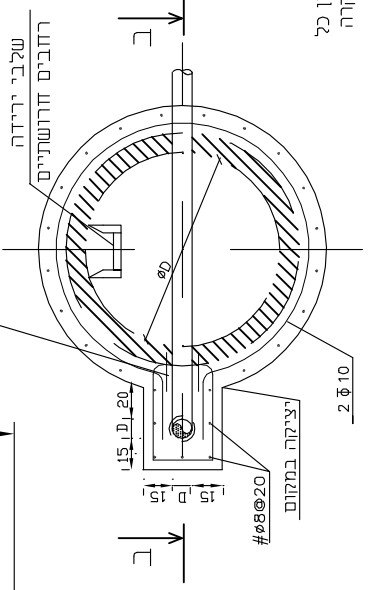
לפי התקנת חומר האיטום בתאים, יש לקנות היטב את שסת פני הבטון, לשטוף ולבדוק שהדפוס ללא עבריים.

3. קוטרי השוואת - D - יהיו כדלקמן:
 - א. עבור H עד 0.80 מ' $\phi D = 0.60$
 - ב. עבור H מ- 0.81 מ' ועד 1.25 מ' $\phi D = 0.80$
 - ג. עבור H מ- 1.26 מ' ועד 1.75 מ' $\phi D = 1.00$
 - ד. עבור H מ- 1.76 מ' ועד 2.25 מ' $\phi D = 1.25$
 - ה. עבור H מ- 2.26 מ' ועד 2.75 מ' $\phi D = 1.50$
 - ו. עבור H מ- 2.76 מ' ועד 3.25 מ' $\phi D = 1.80$
 - ז. עבור H מעל 3.25 מ' ועד 9.00 מ' $\phi D = 2.20$
 - ח. עבור H מעל 9.00 מ' יתקנו ופרדטיים

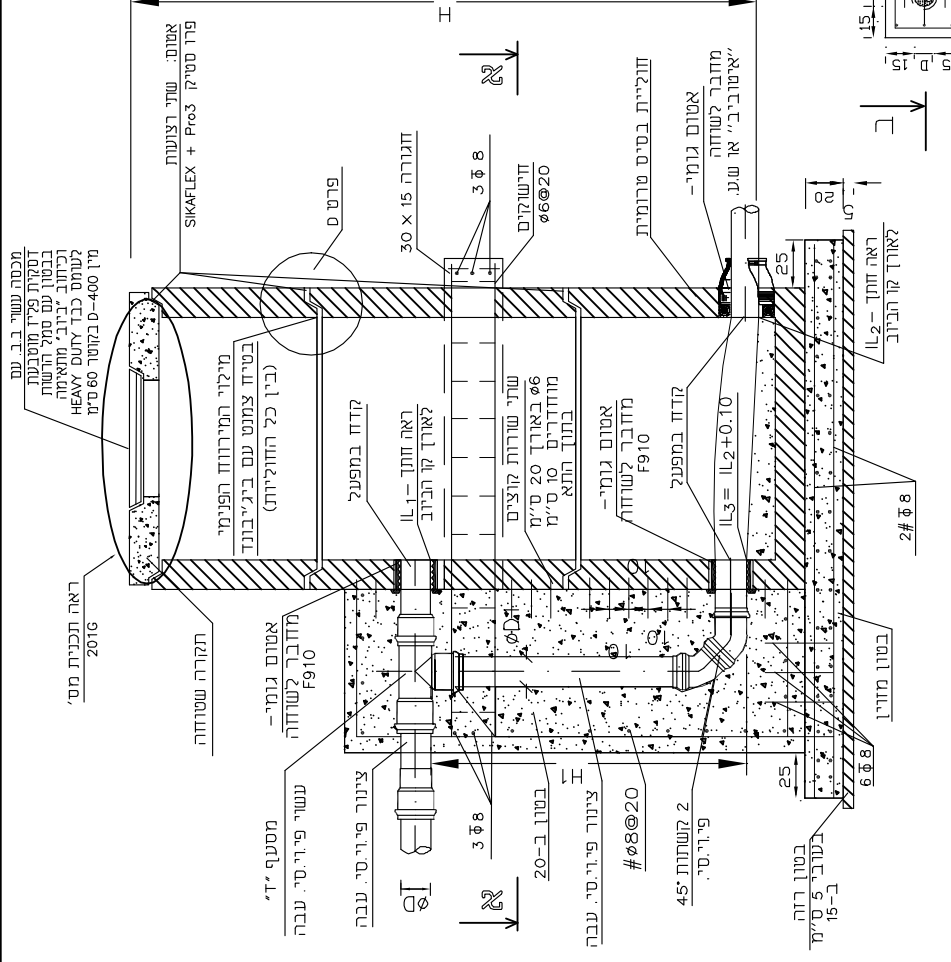
4. המכסים לתא ביקורת יהיו בקוטר 0.60 מ'.
5. בשטחים פתוחים יהיו פני המכסה אופקיים, בכבישים ובמדרכות יבטו המכסים בשיפוע הרוש כן שפועם יתאזן בדיוק לפני הכביש או המדרכה. לאורך גמר השוואת ימרוז את חלקי היציאה בחושבת ומסגרות המכסים בגרזן.
6. בכל השוואת יתקנו רזבים חודשיים בשוואת בתו העומק יהיה מעל - 4.25 מ' יתקנו במלוטם שלבים סולם עשוי פברגלט בתאם לפרט מס' 201W
7. בשוואת מפל יהיו קוטרי החפלים ומ כדלקמן:
 - עבור רזב כניסה בקוטר עד $\phi 12^{\circ}$
 - יהיה $\phi 16^{\circ}$
 - עבור רזב כניסה בקוטר $\phi 14^{\circ}$ עד $\phi 16^{\circ}$
 - יהיה $\phi 12^{\circ}$
 - עבור רזב כניסה בקוטר $\phi 18^{\circ}$ עד $\phi 20^{\circ}$
 - $\phi 16^{\circ}$ עד $\phi 20^{\circ}$
8. חגורה לזיווג המפל חותקו בתקן במפלים שגובהם יה מעל 15 מ'.
9. שתי רצועות אטמים מפורט בפירוט יבוצע בין כל החוליות המרוחמות ובין החוליה העליונה והמרה לרבות אטמים ב SIKAFLEX

10. בשטחים פתוחים או מחוץ לתחום הדרך או המדרכה יותקנו קורות גרזן, בתאים בקוטר 100-125 סמ"מ ובתקן מעל 2.50 מ' בכבישים ניתן לבצע חוליה עלינה קונית באישר המהכחן מראש.

חנת א - א



חנת ב - ב

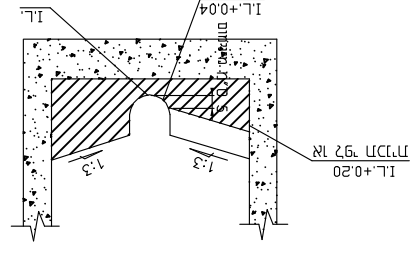


<p>שורג אריח מהנדסים יוגצים מהנדסים יוגצים e-mail: se@as-eng.com 08-6285920 טלפקס 08-6281292/3/4</p>		שם מממן	מי רמת נגב
שם העבודה	מערכת הולכת שפכים	שם תוכנית	עם מפל אייצוני תא ביקורת
תאריך	08.12.15	שם תוכנית	עם מפל אייצוני תא ביקורת
מס' תוכנית	13/2287/201A	שם תוכנית	עם מפל אייצוני תא ביקורת

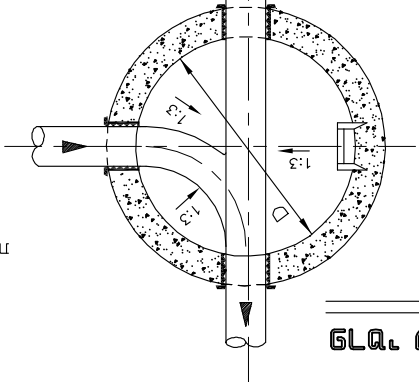
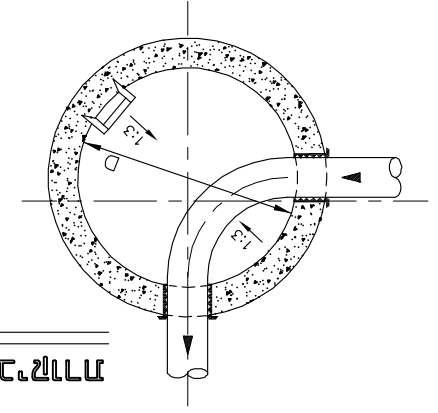
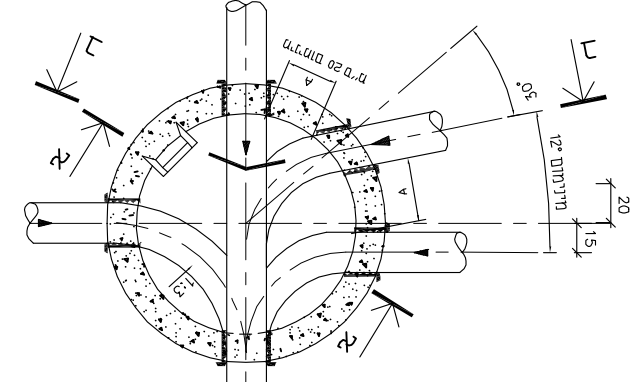
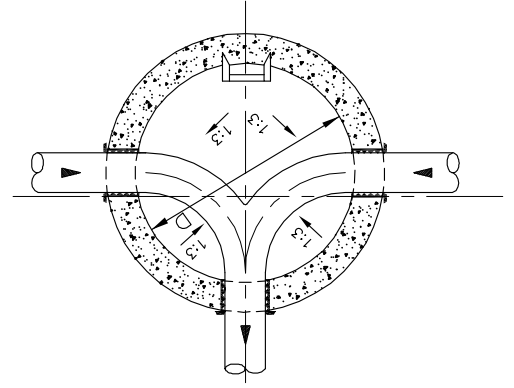
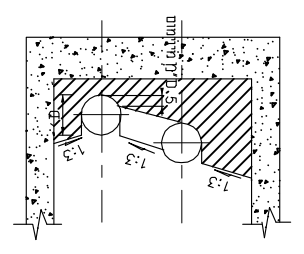
תאריך	12.05.09
תאריך	2018
ת.מ.:	עיריית בת ים
שם תוכנית	תא בקורת
orlans@os-eng.com e-mail: os@os-eng.com 07-6285920 פקס 07-6281292 טל: יחידת הנדסה ופרויקט - מ.י.	
 ורלאן הנדסה	

מחלקת הנדסה ופרויקט

בת-2



בת-א



מחלקת הנדסה ופרויקט

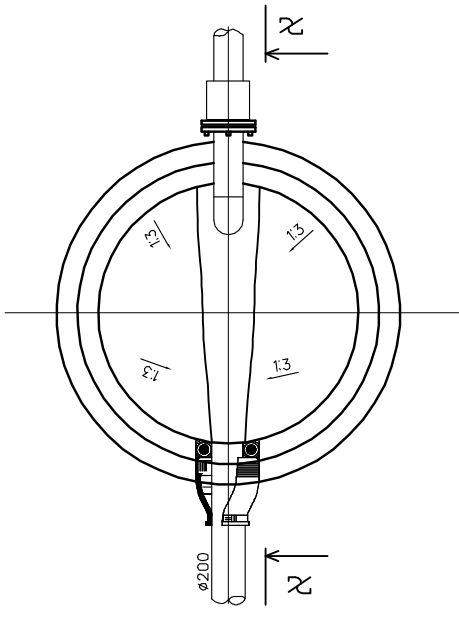
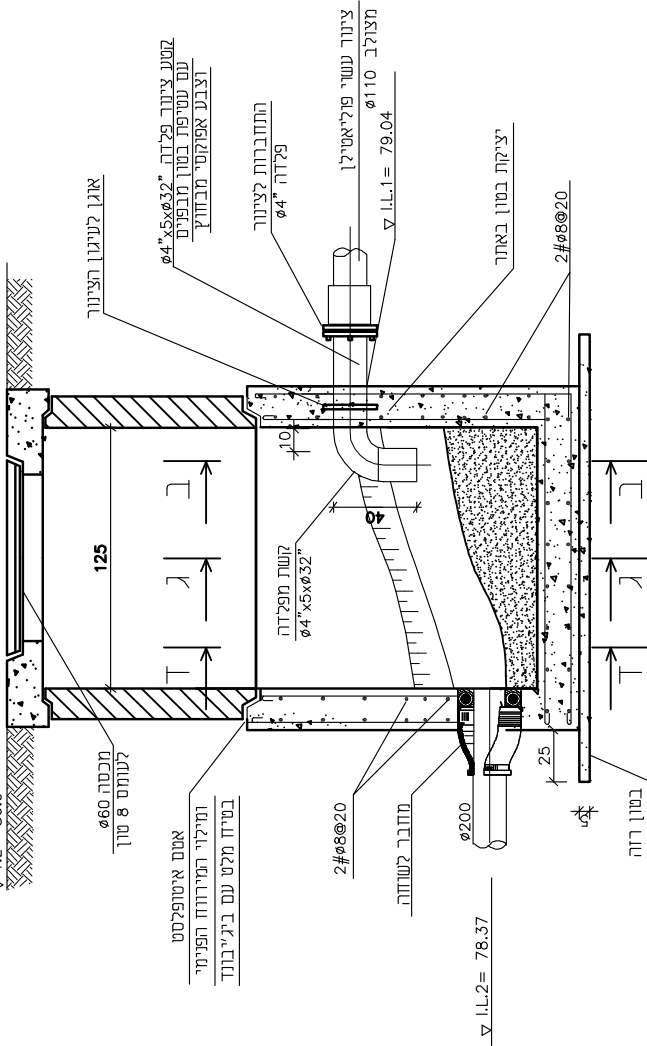
1. מ.י. תוכנית - מ.י. תוכנית

2. מ.י. תוכנית - מ.י. תוכנית

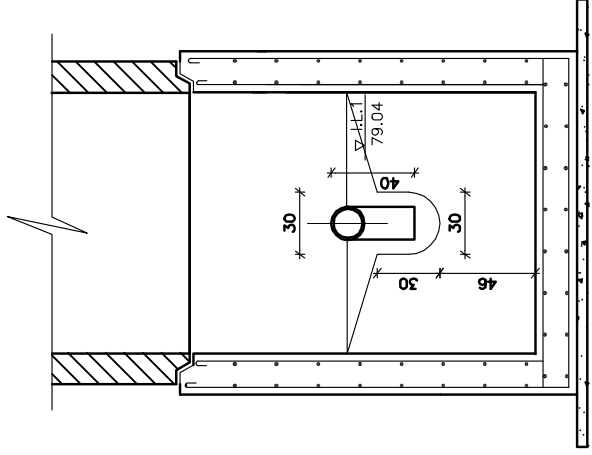
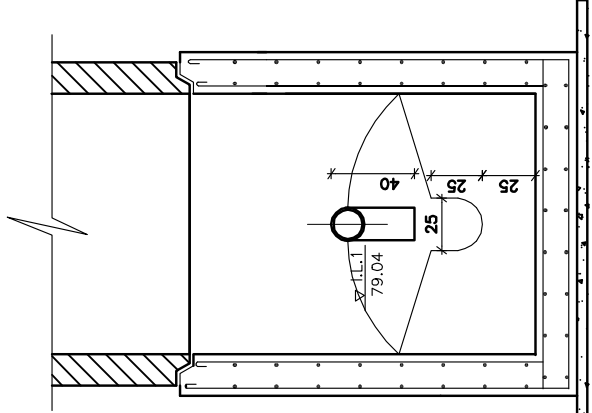
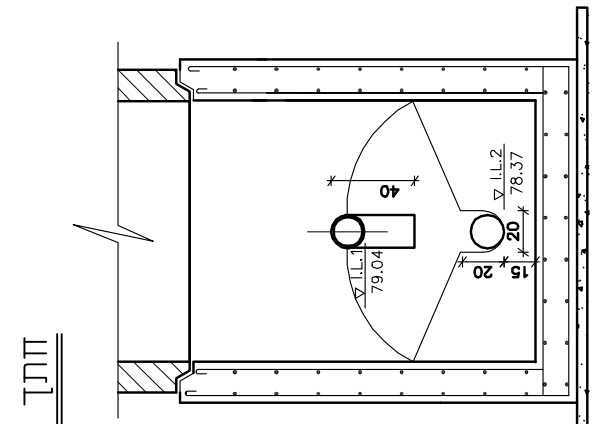
1. מ.י. תוכנית - מ.י. תוכנית

2. מ.י. תוכנית - מ.י. תוכנית

∇ I.L. = 80.9




חתך א-א



חתך ד-ד

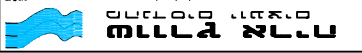
חתך ג-ג

חתך ב-ב

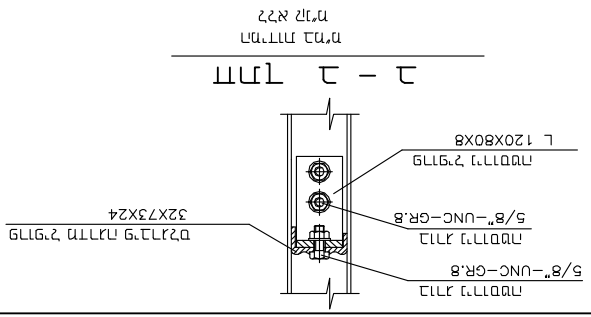
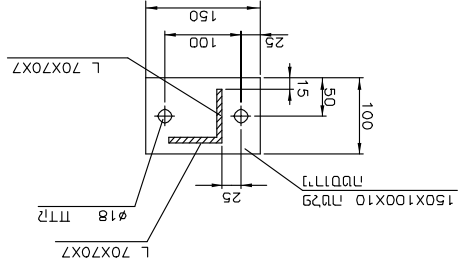
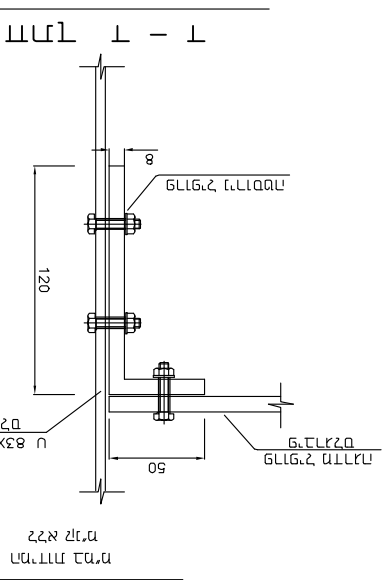
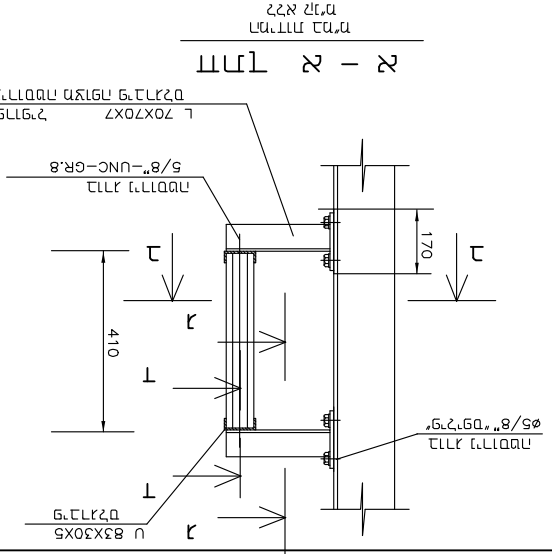
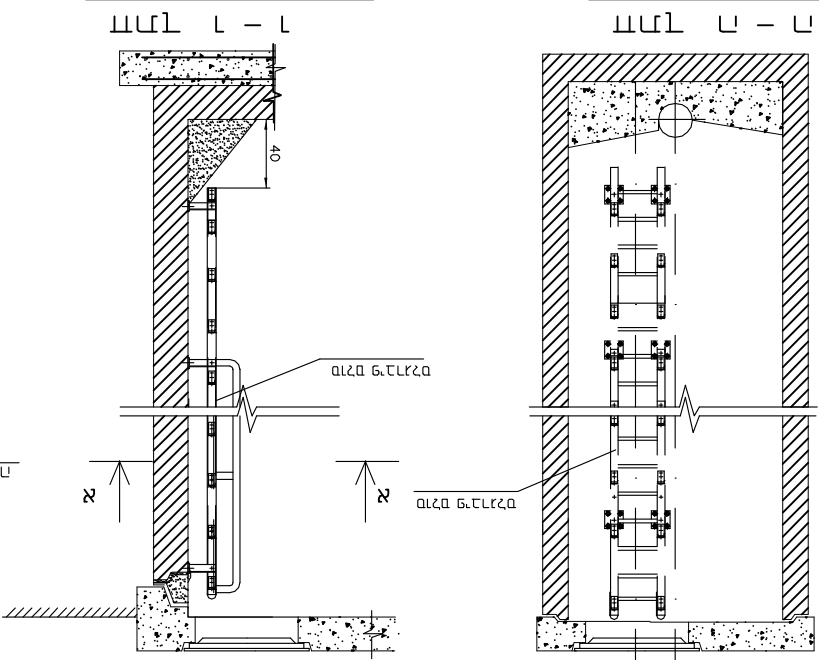
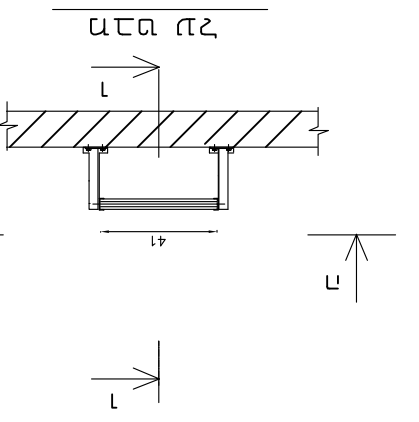

שורוף הנדסים ירבעים
 08-6285920-05-628292/4 :76 4 יתודה הנחום
 e-mail: os@os-eng.com

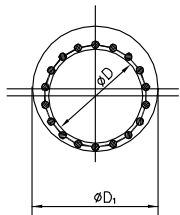
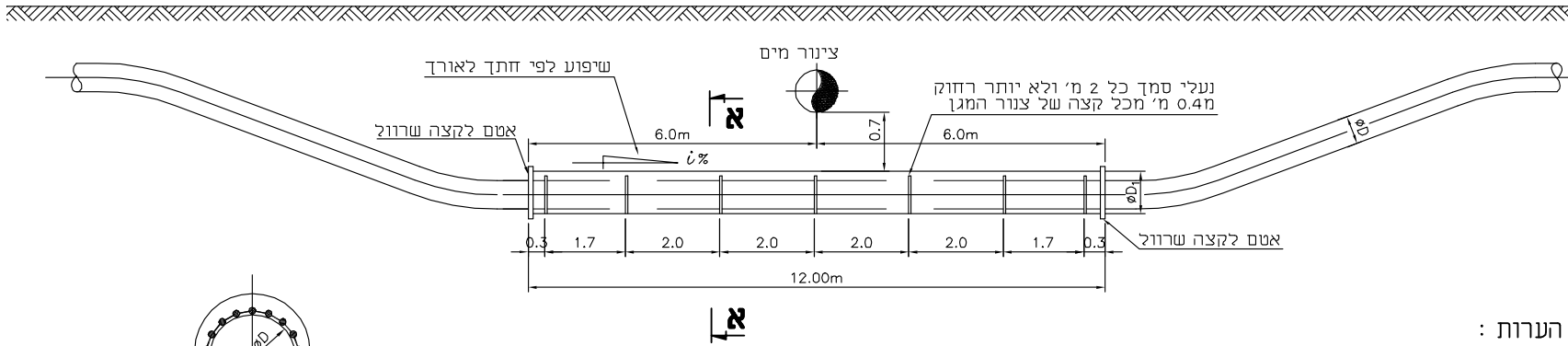
מט' ותוכנית	201D
תא מעבר מסניקה	לגרביטציה
שם תוכנית	
מט' ותוכנית	10.01.07
תאריך	ק.נ.מ.
מט' ותוכנית	872

k:/dwg/pratim/201D

22.04.14	מחיר	201W	מחיר
מחיר	מחיר	מחיר	מחיר
			
08-628920079.08-6281282/3/4 : 05 + מחיר ותחומי שירותים e-mail: 05005-eng.com			

1. מפרט
 2. מפרט
 3. מפרט
 4. מפרט
 5. מפרט





חתך א-א

הערות :

1. החצייה תיעשה בחפירה או בקידוח אופקי לפי דרישת 'מקורות' בחציית צינורות א.צ.
2. קוטר (ϕD) וסוג הצינור המושזל - לפי התכנית.
3. קוטר ϕD וסוג צינור המגן לפי התכנית ומפרט טכני.
4. רומי קרקע, רומי הנחת הצינורות ושיפועים לפי חתך לאורך.
5. אורך צינור המגן 2 מ' אם לא צוין אחרת.
6. צינור מגן מפלדה המוחדר בקידוח יש לצבוע בשתי שכבות צבע יסוד אפוקסי EA9 ושתי שכבות צבע אפוקסי אפרלסטיק HE55 בעובי 250 מיקרון כל שכבה.
7. צינור מגן מפלדה המונח בחפירה יהיה עטוף פוליאטילן שחול תלת-שכבתי.
8. צינור מגן בקוטר 18" או יותר יהיה צבוע גם מבפנים כמו בסעיף 6.
9. צינור אורור בקצה שרוול יבוצע, אם נדרש לפי פרט 202 ג'

קוטר הצינור	דגם נעלי סמך תוצרת DIMEX או שדה ערך
עד 12"	PA 36
מ 14" ומעלה	MA 36

שורץ אריה
מהנדסים יועצים

ב"ש - יהודה הנחתום 4 מל: 08-6281292/3/4, פקס 08-6230566

e-mail: as@as-eng.com

שם תוכנית	שרוול למעבר צינור פוליאטילן מתחת לצינור מים מוגן	זלא ז.מ.
מס' תוכנית	202A	תאריך 13.03.07

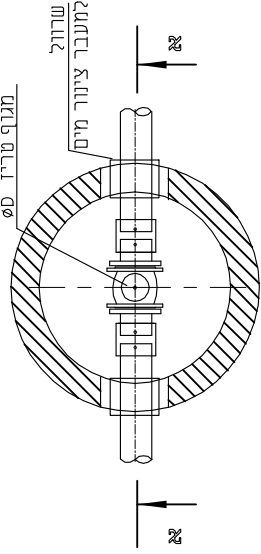
k:\dwg\pratim\202a

הערות

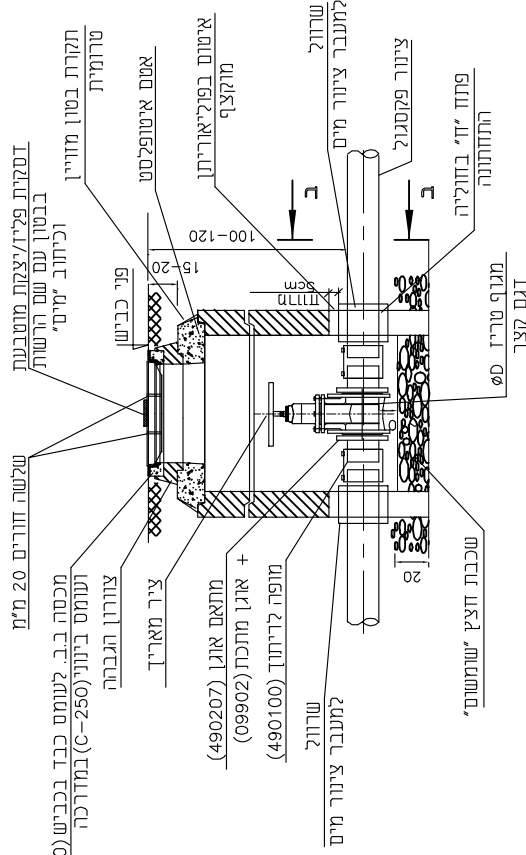
1. סוג וקוטר הצנור, עומק הצנור ועומק המגוף יהיו כמפורט בתוכנית ובמפרט הטכני המיוחד.
2. סוג מכסה ותא עליון יקובע ע"י המתכנן פרטנית לכל מגוף לפי מיקומו בכביש או במדרכה ובהתאם לשגב פיתוח. אין לזרזמין מכסה ללא אשרור המתכנן מראש ובכתב.
3. אביזרי מחכת נלווים בתאים יצבעו בשתי שכבות צבע אפוקסי דו-גמתי יזני אטיס 202 או צבע שג. מאושר ע"י המחנדם אביזרים יצוקים בבטון או קבריים באדמה יחדיו בשתי שכבות אספלט חם.

מחזור התא

קוטר המגוף	קוטר תא מ'	קוטר הפתח
עד 3"	0.80	0.60
4"-6"	1.00	0.60
מעל 6"	1.25	0.60



מבט א'



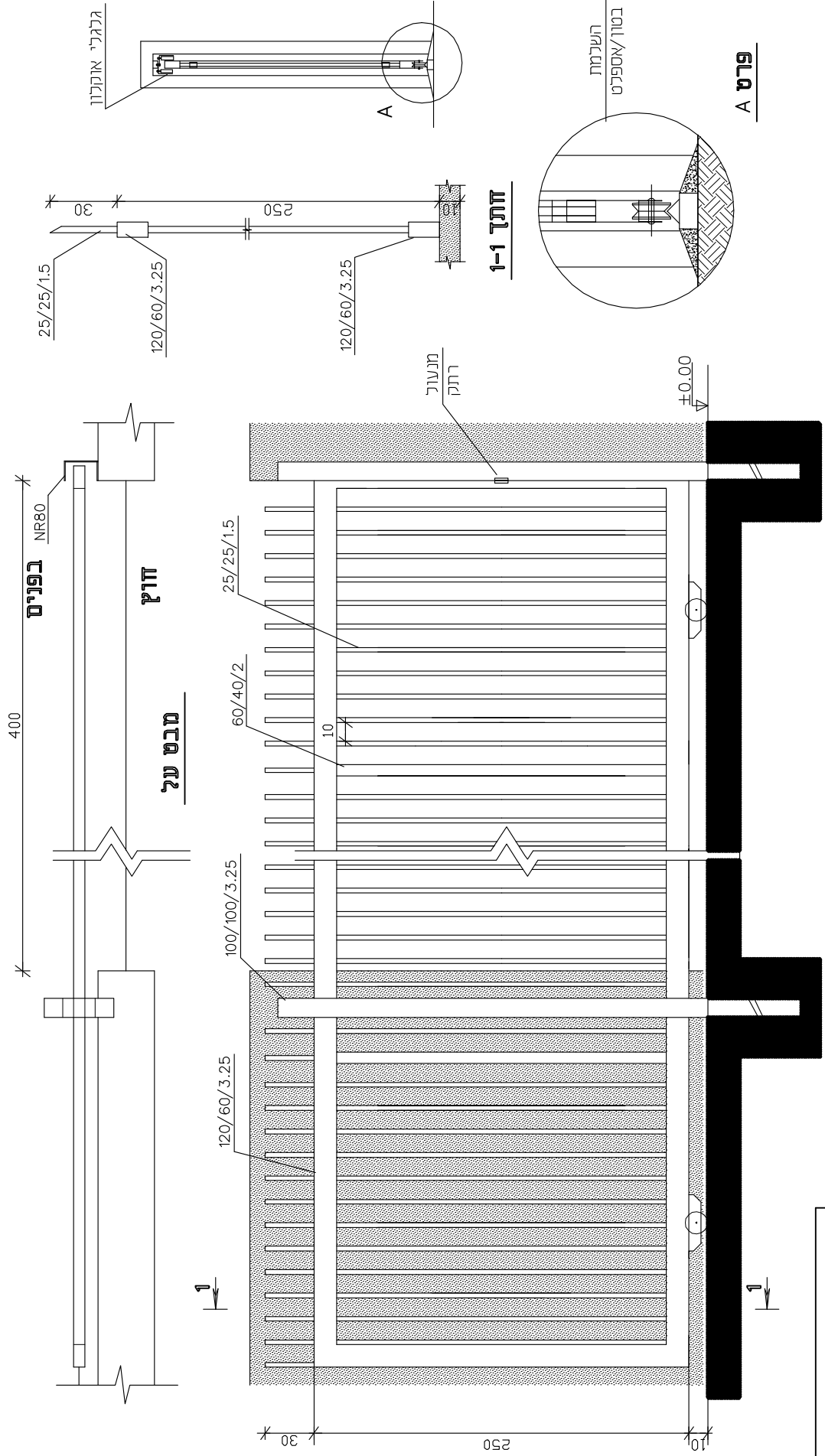
מבט א-א'

מבט ב-ב'

שרורץ אריה
מהנדסים יועצים
לייצור

שרורץ אריה
מהנדסים יועצים
e-mail: as@as-eng.com
08-6285920 פקס: 08-6281292/3/4

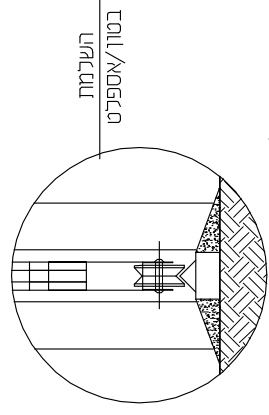
שם ממלא	מי רמת נגב
שם העבודה	מערכת הולכת שפכים
שם תוכנית	פתחת ניצנה
תאריך	מגוף בתא ביקורקת
08.12.15	13/2287/300C




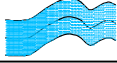
הערות:

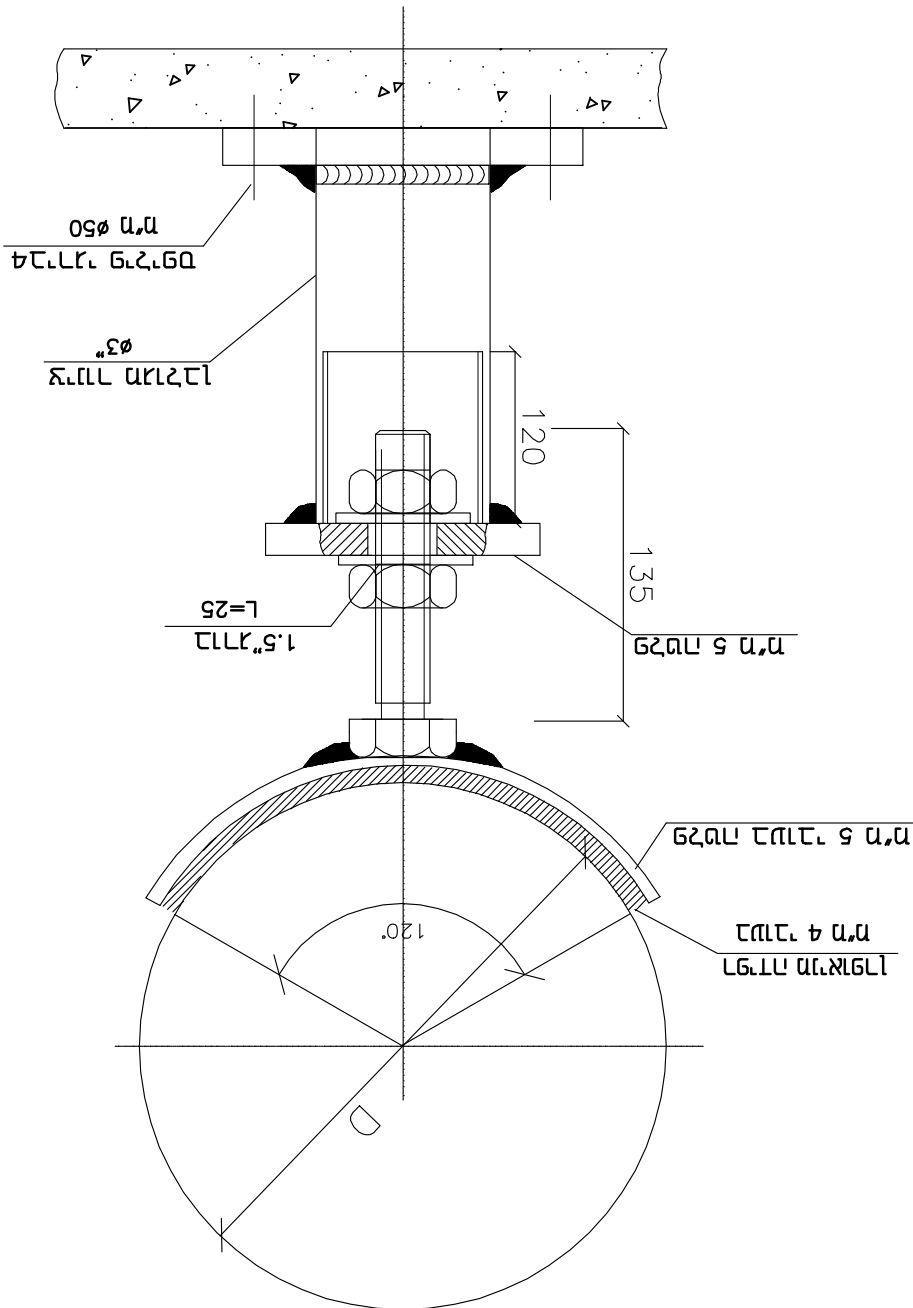
1. כל החלקים טבולים בארגז חם לאזור היצור, לפי ת"י 918. לאחר הגליון צביעה בשיטה אלקטרוסטטית באפקה.
2. מונע דשמלי ושלט לפי המפרט הטכני.
3. יש להגיש תכנית לביצוע SHOP DRAWINGS מוגלת וכו'.
4. כל המידות ב"מ

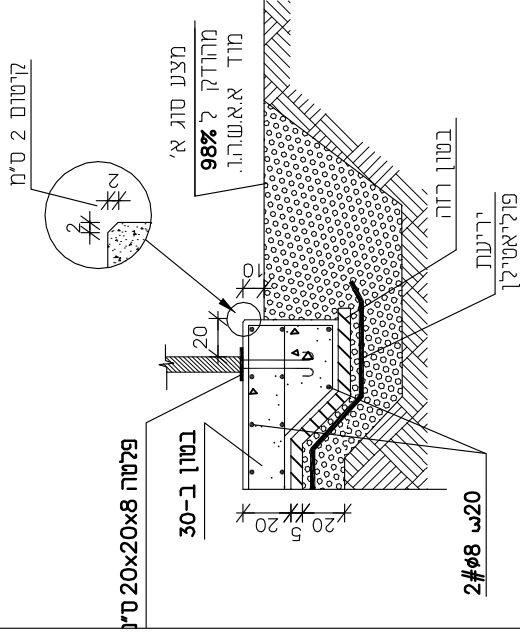
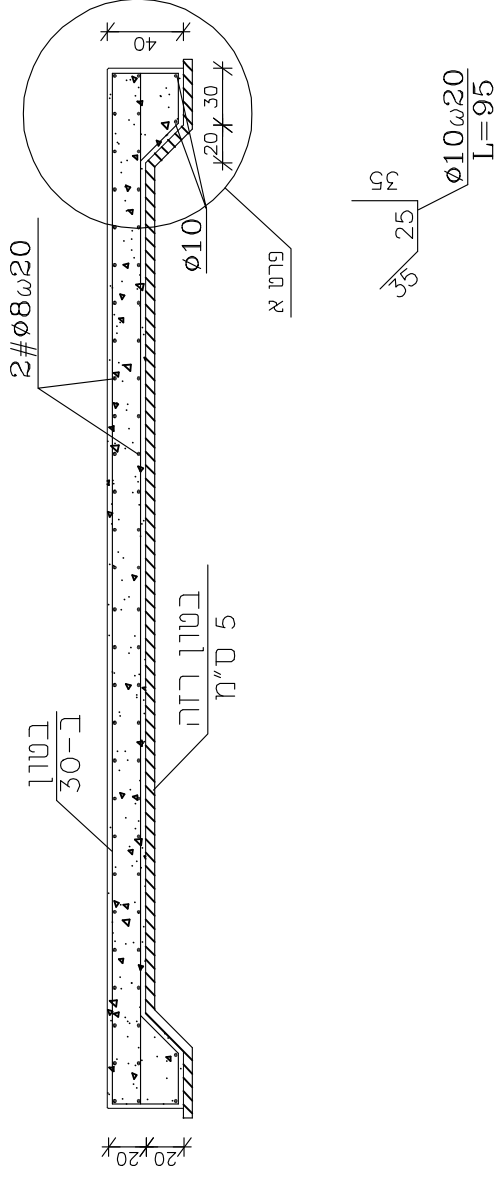
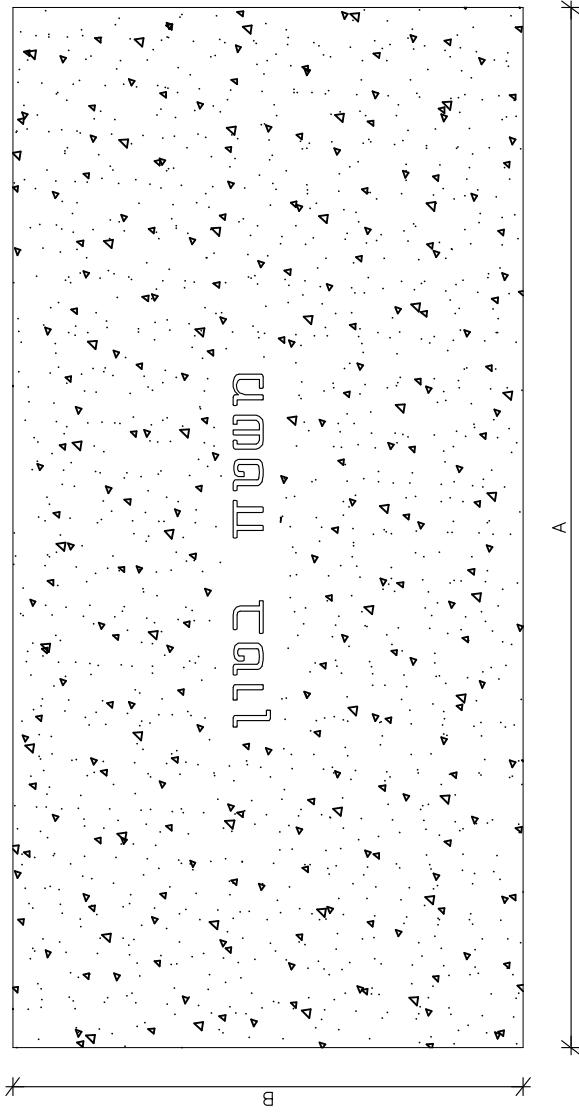
פרט A



 <p>שורג אריה מהנדסים יונגים 08-6286920 פקס 08-628282 :70 יחוד תחומים 4 e-mail: as@as-eng.com arieh@as-eng.com</p>	שם תוכנית	מס' תוכנית
	פרט שער נגרר (דשמלי)	308D
ללא קונמ	תאריך 14.04.06	

תאריך	702	01.01.07
שם תוכנית	תוכנית מילוי	תאריך
 שוליים מהנדסים ויזמים		08-6285920-פקס, 08-6281292: טל תחילת הנחתה 4 ש"ל e-mail: as@ss-eng.com

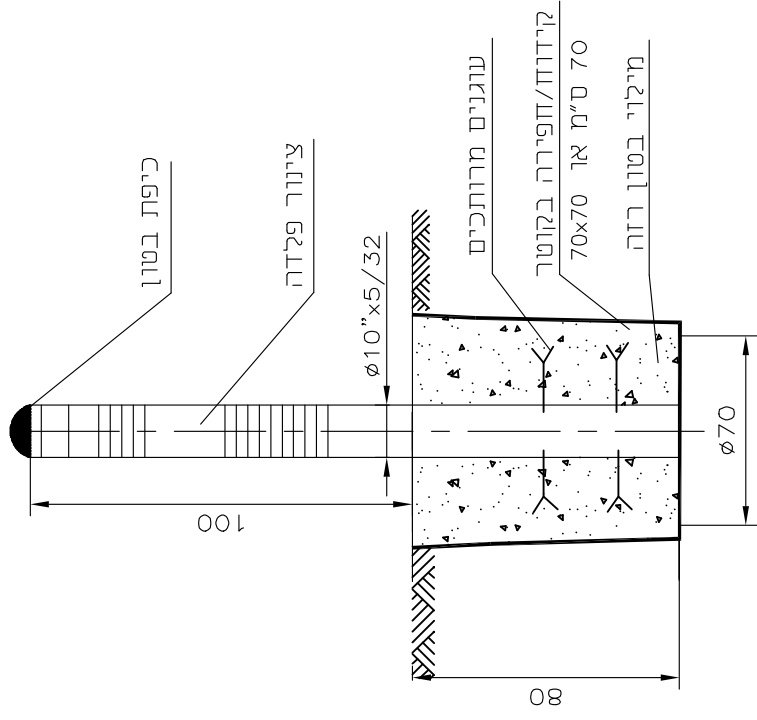




פרט א
משטח בטון

שורק אריה
מהנדסים יונעיים
לביצוע תאריך

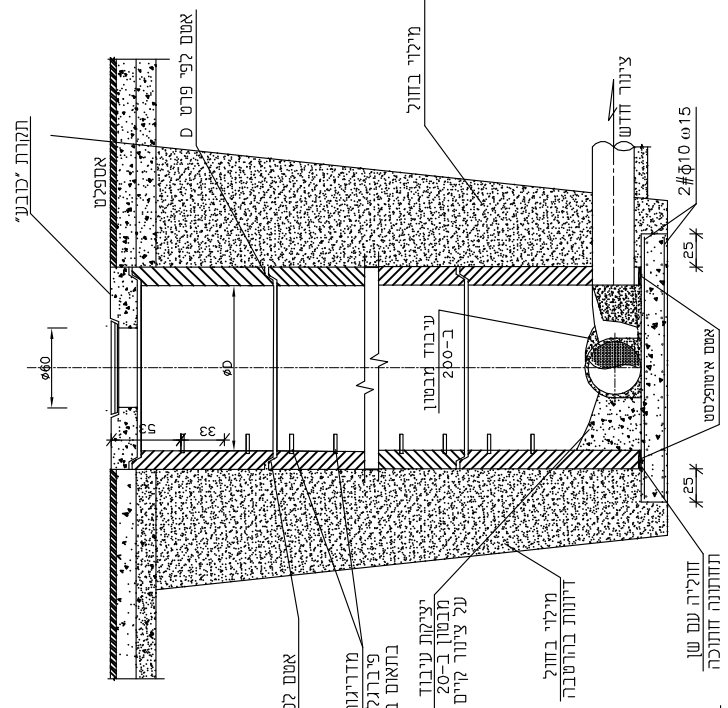
שורק אריה	מי רמת נגב	שם הזמין
מהנדסים יונעיים e-mail: as@as-eng.com 08-6285920, פקס: 08-6281292/3/4	מטרת הולכת שפכים	שם העבודה
	פתחת ניצנה	שם תוכנית
	משטח בטון	שם תוכנית
	13/2287/713	תאריך
		08.12.15



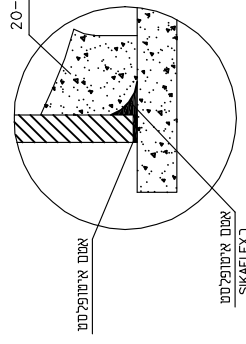
הערת

- את צינור הפלדה יש לנקות מחלודה והקטע שמעל ליסוד יצבע פעמיים בצבע מיניום ופעמיים בצבע שמן אדום/לבן
- המידות בסנטימטרים

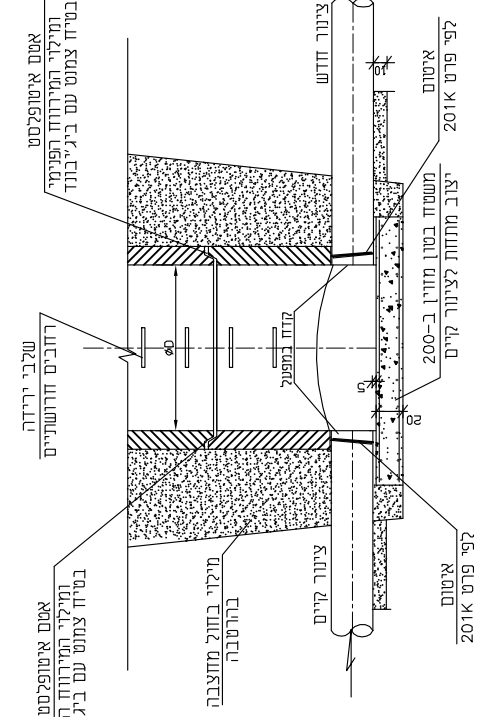
 <p>שורח אריה מהנדסים יונגים</p> <p>ב"ש - יהודה הנחתום 4 תל: 08-6281292/3/4; פקס: 08-6230566</p> <p>e-mail: as@as-eng.com</p>		שם תוכנית	שם תוכנית
ללא ק.נ.מ.	עמוד מגן למתקנים בשטח פתוח 10"	מס' תוכנית	820
תאריך 06.08.14			
k:/dwg/pratim/820			



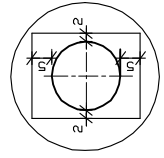
פרט B



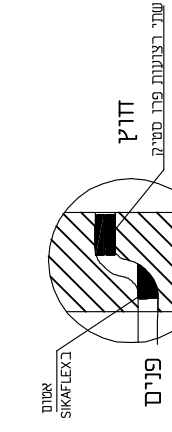
אסם איטופלסט SIKAFLEX



פרט A



פרט A



פרט D

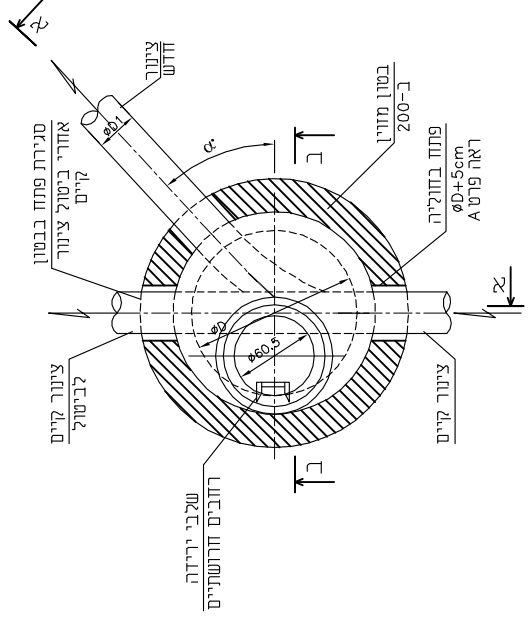
ליפני התקנת חומר האיטום בוואים, יש לנקות היטב את משטח פני הבטון, קשטוף ולגבוקו שהודפס ללא שבירים.

מדריגות רחבות או סוגם, פ'ברגלס עם כלוב ביטחון, בחמום בעומק מעל 4.75 מטר

יצוקת עיבוד מבטון ב-200 על צינור קיים

מיקוי בחוזק דיונות בהרטה

מבט על

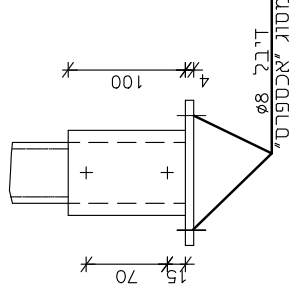
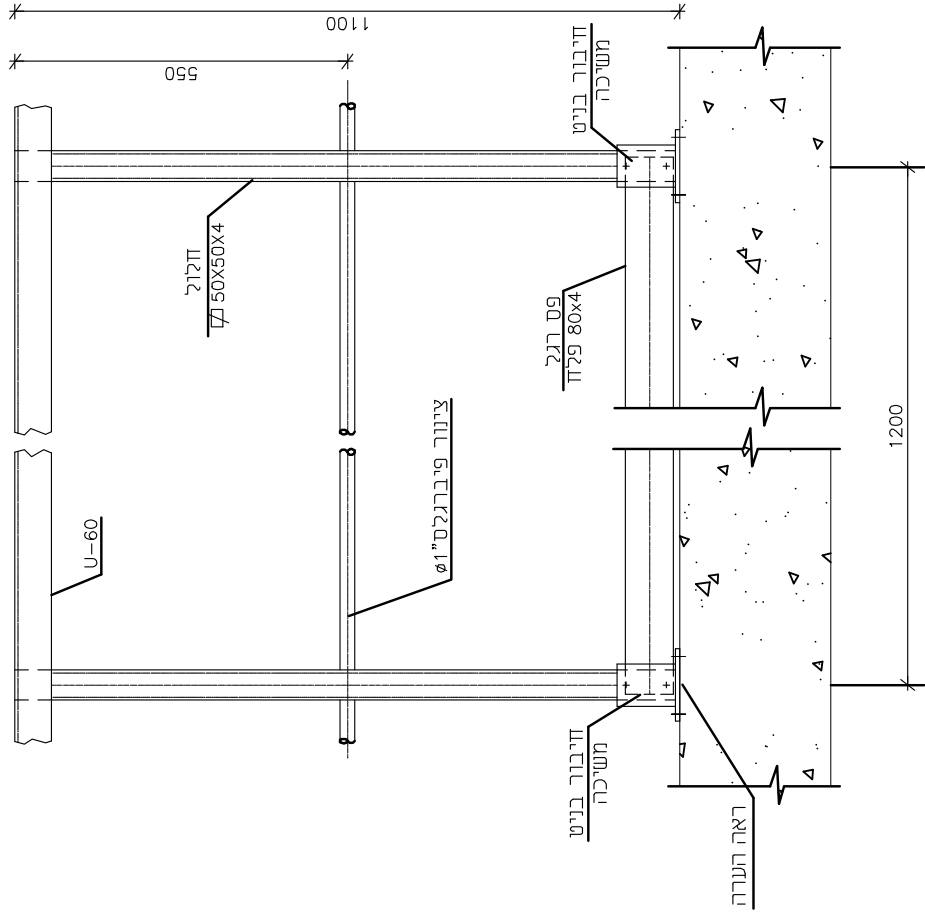


הערה: כיוון כניסה ו/או יציאה של צינור חדש בתחום תחנות מע' הביוב.

שם מוזל	מי רמת נגב
שם העבודה	מערכת הולכת נשפכים
פתחת ניצנה	תא ביוב חדש
שם תוכנית	על קו קיים פעיל
מס' תוכנית	13/2287/840
תאריך	08.12.15
זנמי:	ג'לא

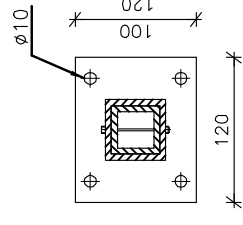
שוורץ אריה
 מהנדסים יועצים
 לביצור
 תאריך: 08-6285920
 e-mail: os@as-eng.com
 מ: 08-6281292/3/4

שוורץ אריה
 מהנדסים יועצים
 לביצור
 תאריך



פרט א

בטיט - כוטיח נירוטטה 304L



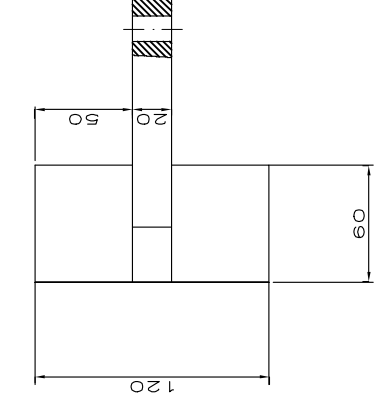
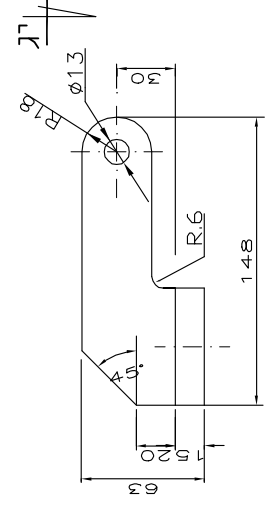
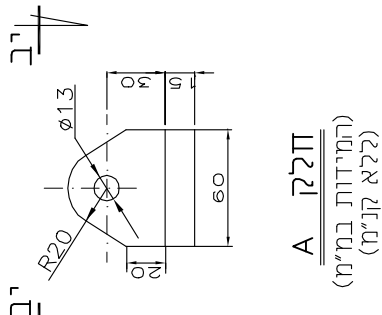
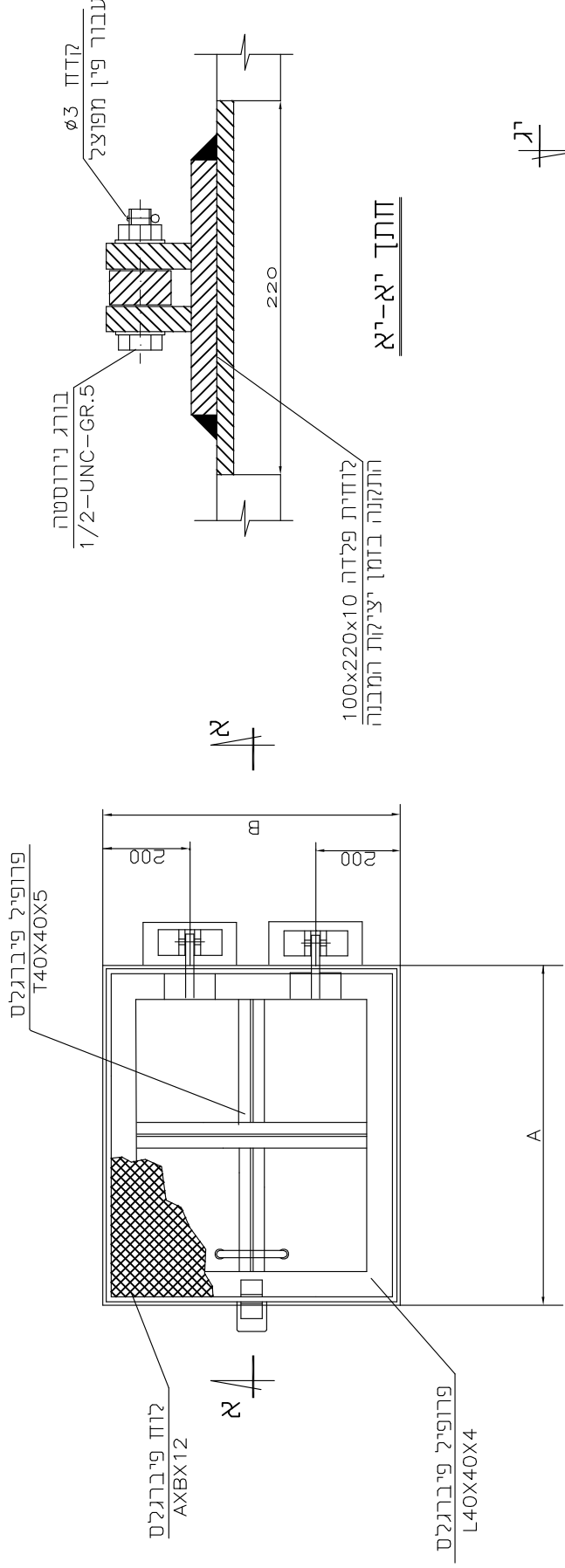
חנת א-א

הערות

חיבור לבטון - ביטון בחזרים קיימים או תושבות מתכת או צמוד לבטון עם ברגי נירוטטה

חומר: פרופילי פיברגלס בפולטרוזיה

<p>שנורק אריה מהנדסים יונגים 08-6230566 פקס: 08-6281292/3/4 טל: 08-6230566 e-mail: as@as-eng.com arf@as-eng.com</p>	<p>שם העבודה:</p>	<p>שם המבנה:</p>
	<p>מערכת הולכת שפכים פתחת ניצנה</p>	<p>שם המומין</p>
<p>קנה 1:25</p>	<p>רמת נגב מנעה אזרית</p>	<p>שם תוכנית</p>
<p>תאריך 03.12.15</p>	<p>מעקה עשירי פיברגלס</p>	<p>מס' תוכנית</p>
	<p>13/2287/900</p>	



מכסה פיברגלס
(המידות במ"מ)

הערה: מידות B-A לפי פירוט בתכנית

פופיל פיברגלס L40X40X5

פופיל פלדה 100x220x10
L=50

לוחית פלדה 100x220x10
התקנה בזמן יציקת המבנה

לוחית מכופפת L10X70X70
התקנה בזמן יציקת המבנה

עשוי פלדה חלק A

עשוי פלדה חלק B

חתך א-א
(המידות במ"מ) (ללא קני"מ)

פופיל פיברגלס L70X70X7
התקנה בזמן יציקת המבנה

חלק C
(המידות במ"מ) (ללא קני"מ)

ברזל עגול Ø 16

שני קדחים Ø 20

מבט יג

מבט יב
(המידות במ"מ) (ללא קני"מ)

שורר אריה
מהנדסים יונגאים
ביש - יחודה הנחום 4 מ"ר: 08-6281292/3/4
פקס: 08-6285920
e-mail: as-as-eng.com

שם העבודה	מערכת הולכת שפכים פתחת ניצנה
שם המזמין	רמת נגב מועצה אזורית
שם תוכנית	מכסה עשוי פיברגלס או פז
מס' תוכנית	13/2287/902
תאריך	03.12.15
קני"מ	ללא

תערה : המכסה מפיברגלס או פז צנוע בעובי 5 מ"מ בהתאם להוראות המתכנן.

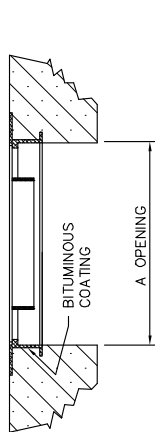
ALL DIMENSIONS ARE IN MILLIMETERS



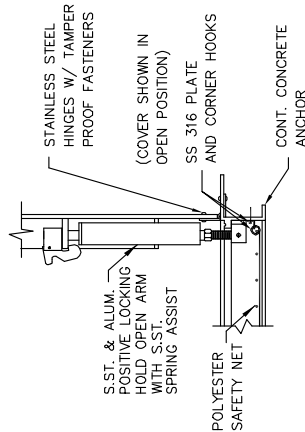
SERIES S1S ACCESS DOOR

(STANDARD WITH SPRING ASSIST)

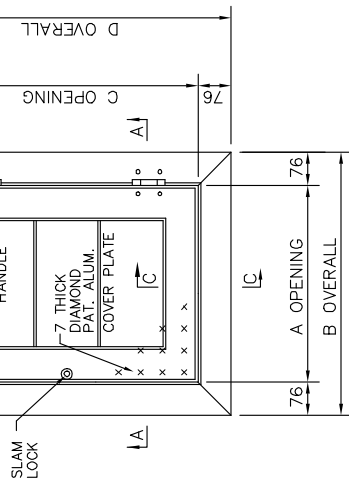
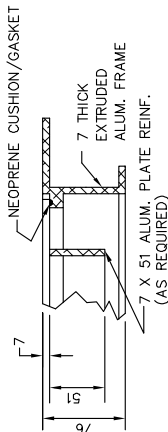
SECTION A-A



SECTION B-B



SECTION C-C



PLAN

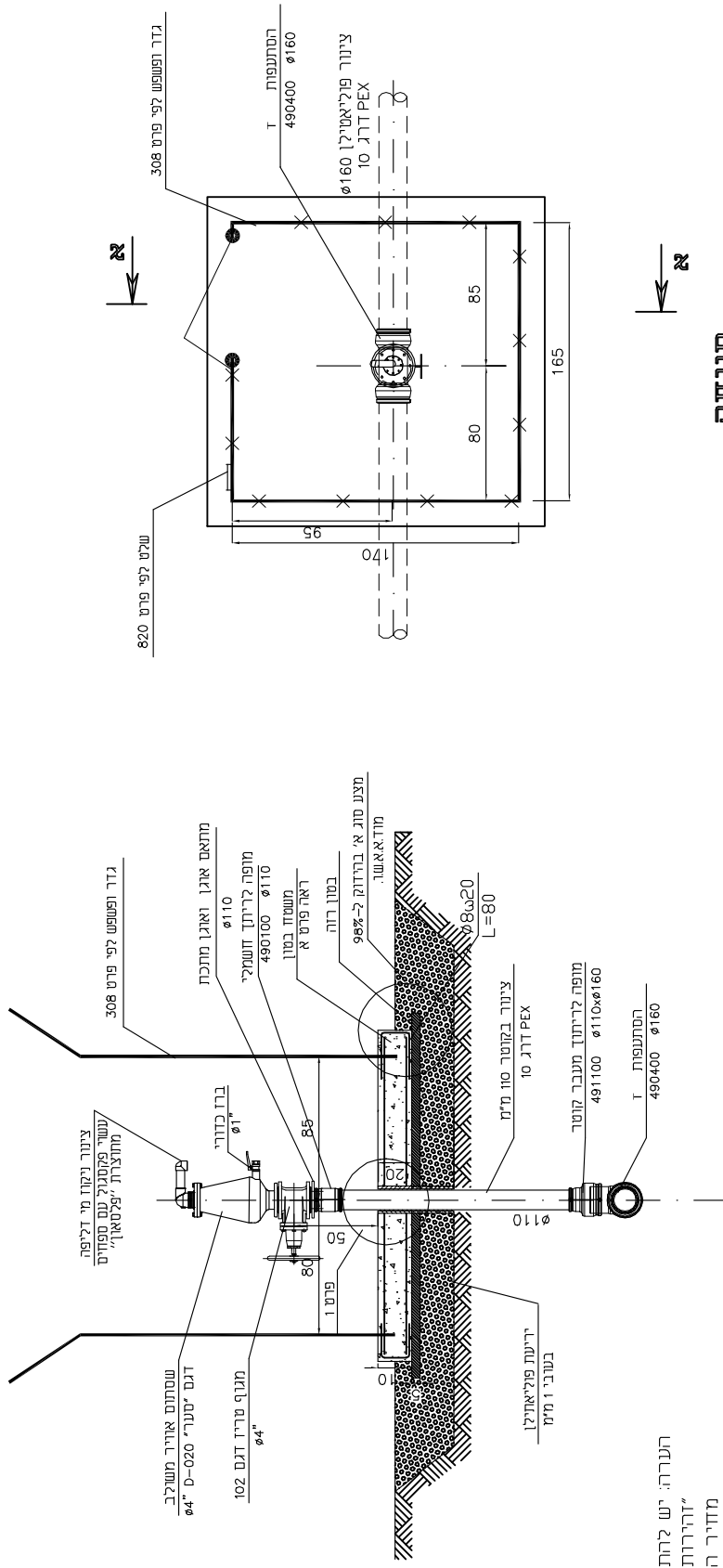
- STANDARD FEATURES:**
- STAINLESS STEEL COMPRESSION SPRING ASSIST
 - AUTO-LOCK STAINLESS STEEL HOLD OPEN ARM WITH RELEASE HANDLE
 - STAINLESS STEEL HINGES AND ATTACHING HARDWARE
 - STAINLESS STEEL SLAM LOCK W/REMOVABLE KEY
 - BUILT-IN NEOPRENE CUSHION/GASKET
 - NON-OZONE DEPLETING BITUMINOUS COATING
 - SINGLE LEAF CONSTRUCTION
 - 136 KG. PER SQ. FT. LOAD RATING
 - 10 YEAR GUARANTEE

SPECIFICATIONS

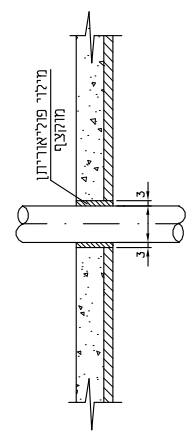
THE S1S SERIES (SINGLE LEAF) ACCESS FRAMES AND COVERS AS MANUFACTURED BY HALLIDAY PRODUCTS, INC. OF ORLANDO, FLORIDA SHALL HAVE A 7 MM THICK ONE-PIECE, MILL FINISH, EXTRUDED ALUMINUM FRAME, INCORPORATING A CONTINUOUS CONCRETE ANCHOR. A BITUMINOUS COATING SHALL BE APPLIED TO THE FRAME EXTERIOR WHERE IT WILL COME IN CONTACT WITH CONCRETE. DOOR PANEL SHALL BE 7 MM ALUMINUM DIAMOND PLATE, REINFORCED TO WITHSTAND A DOOR WITH A STAINLESS STEEL HOLD OPEN ARM WITH ALUMINUM RELEASE HANDLE. FOR EASE OF OPERATION, THE HOLD OPEN ARM SHALL INCORPORATE AN ENCLOSED STAINLESS STEEL COMPRESSION SPRING ASSIST. DOOR SHALL CLOSE FLUSH WITH THE FRAME AND REST ON A BUILT-IN NEOPRENE CUSHION/GASKET. HINGES AND ALL FASTENING HARDWARE SHALL BE STAINLESS STEEL UNIT SHALL LOCK WITH A STAINLESS STEEL SLAM LOCK WITH REMOVABLE KEY AND HAVE A NON-CORROSIVE HANDLE. UNIT SHALL BE GUARANTEED AGAINST DEFECTS IN MATERIAL AND/OR WORKMANSHIP FOR A PERIOD OF 10 YEARS.

FALL THROUGH PREVENTION RAIL AND NET SYSTEM MODEL HATCH NET 121 DISTRIBUTED BY U.S.F. FABRICATION, INC., HIALEAH, FL; PHONE: 1-800-256-6873. THE REPRESENT IN ISRAEL: MR. RON ROTEM; PHONE: 04-9876161.

<p>שוורה אריה מהנדסים יוניצ'ים ת"ש - יהודה הנחתום 4 כול: 08-6281292/3/4; פקס: 08-6230566 e-mail: as@as-eng.com</p>		שם תוכנית	מס' תוכנית
ללא ק.ג.מ.	מכסה אלומיניום	917	
תאריך			20.05.04

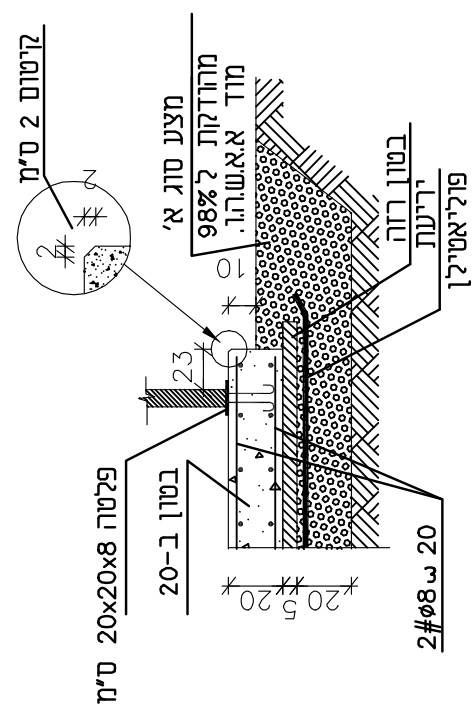


תנודות



פרט 1

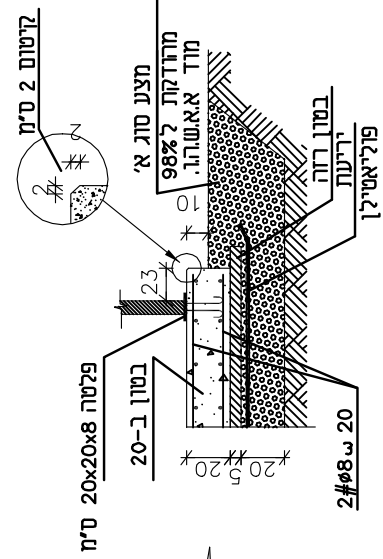
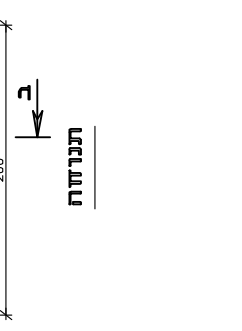
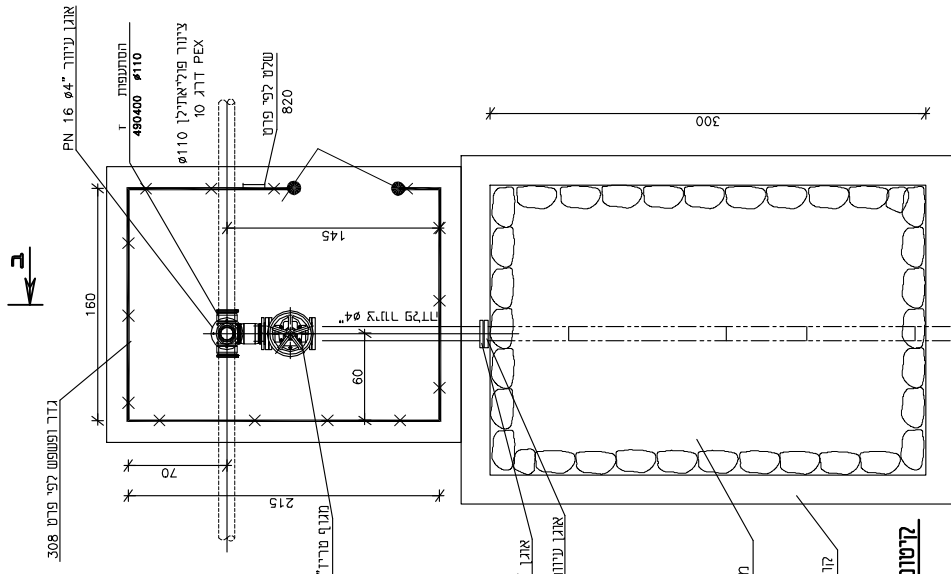
חתך א-א



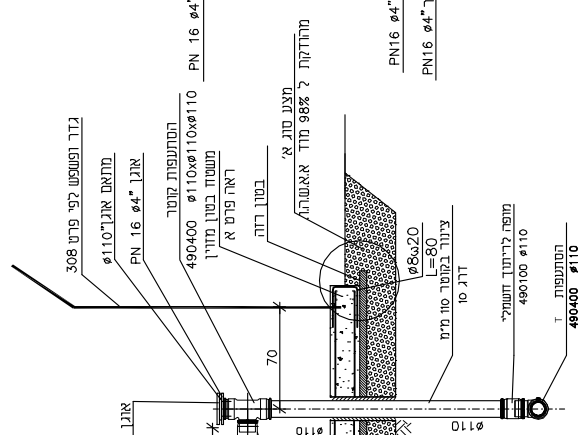
פרט א
משטח בטון

הערה: יש להתקין שלט עם כיתוב 'זהירות מי ביוב' בגדר רשת מחיר השלט כולל במחיר פרט נקודת אוויר עלילית.

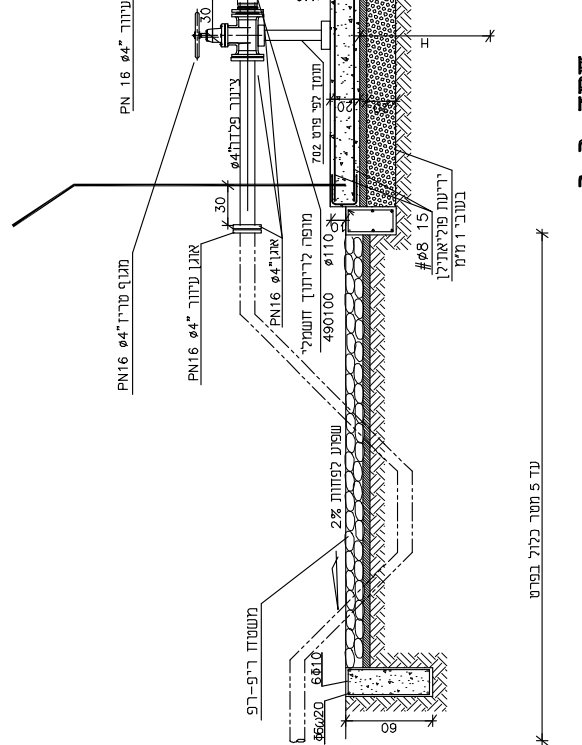
 <p>שוורח אריה מהנדסים יונגים 08-6230566 פקס: 08-6281292/3/4 טל: 08-6230566 e-mail: as@as-eng.com</p>	
שם תוכנית	נקודת אוויר
מס' תוכנית	לקו סניקה לביוב בקוטר 160
תאריך	921B
01.12.13	



פרט א
משטח בטון



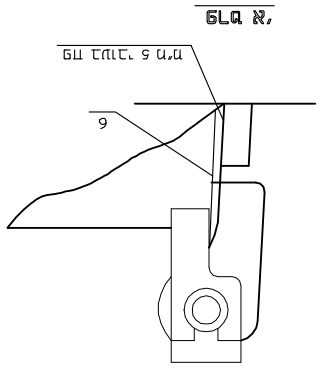
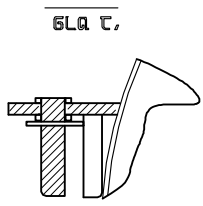
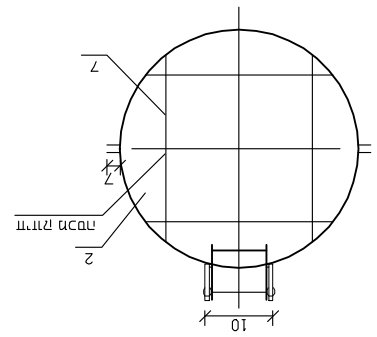
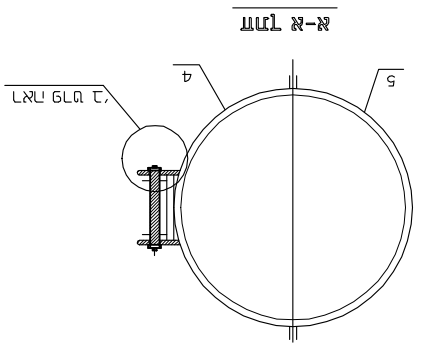
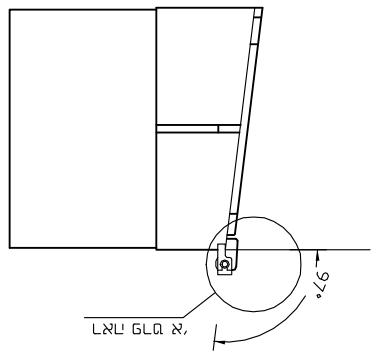
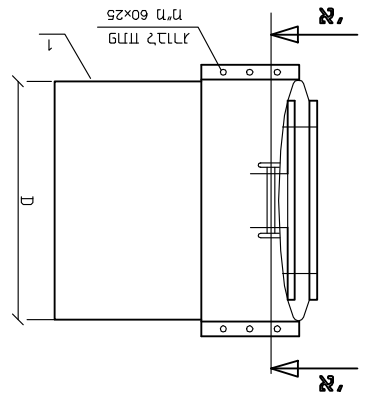
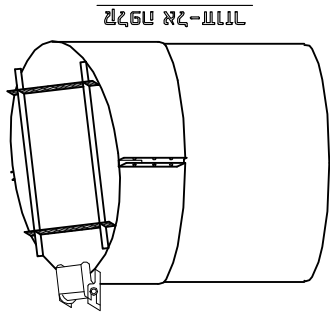
חזית ב-ב



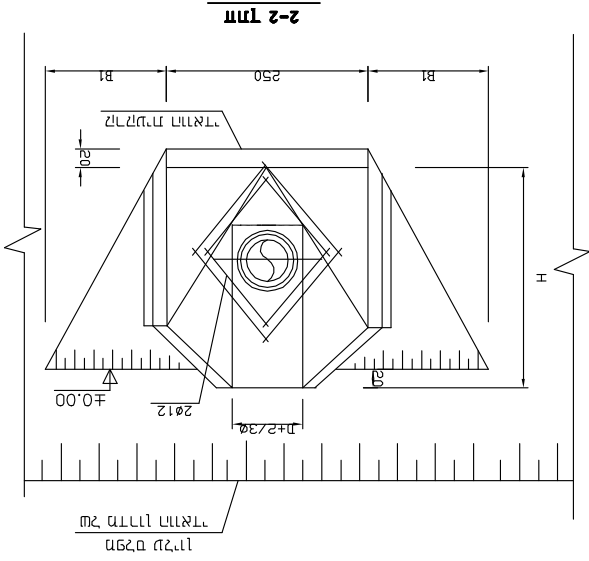
פרט 1

 <p>שוראץ אריה מהנדסים יוגצים</p> <p>ב"ש - יהודה הנחנים 4 סל: 08-6281292/3/4; פקס: 08-6230566</p> <p>e-mail: as@as-eng.com</p>	שם תוכנית	שם תוכנית
	שם תוכנית	שם תוכנית
תאריך	922A	מתי תוכנית
ללא קו.נ.מ.	נקודת ריגולו בקווי סניקה בקוטר 110	
01.12.13		

מס.		
1	סלולר	מס. תוכנית
2	מס. תוכנית	מס. תוכנית
3	מס. תוכנית	מס. תוכנית
4	מס. תוכנית	מס. תוכנית
5	מס. תוכנית	מס. תוכנית
6	מס. תוכנית	מס. תוכנית
7	מס. תוכנית	מס. תוכנית



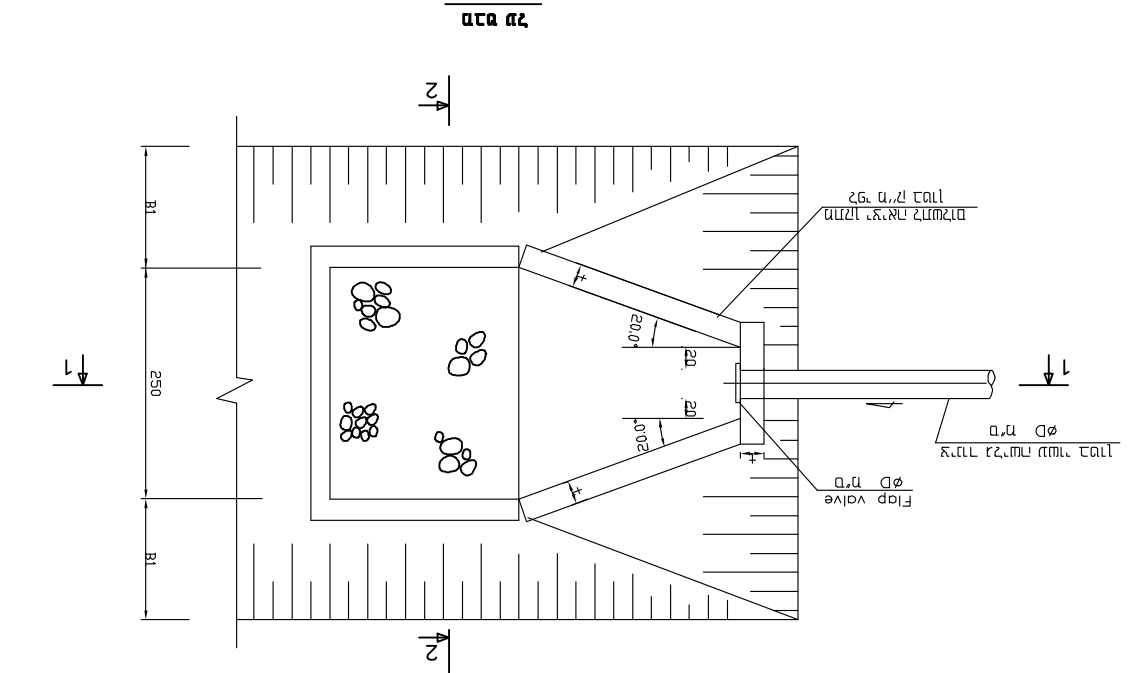
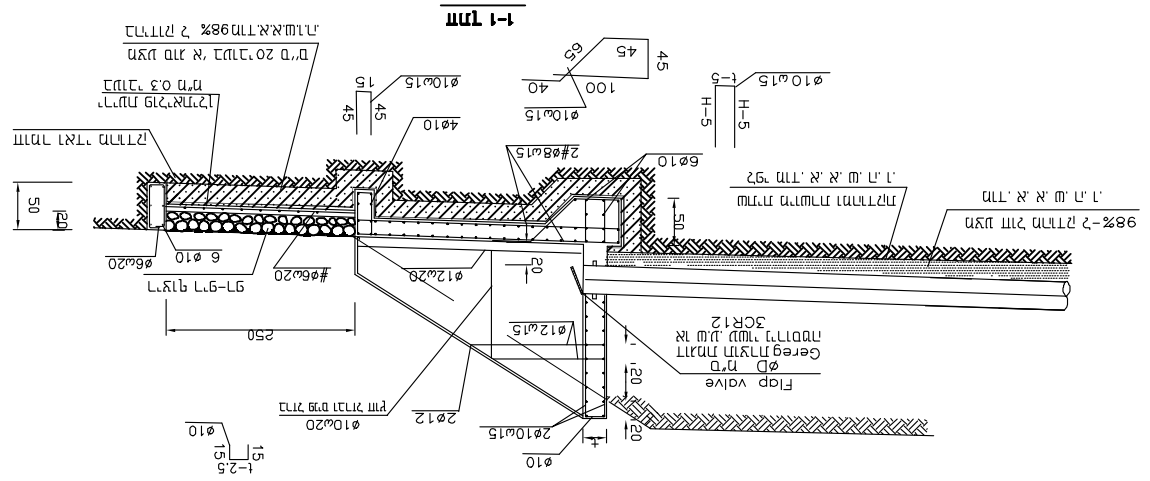
מ"מ	H	t	Ø
20 < H < 30	25	Ø12x15	Ø16x15
≤ 20 מ	20	Ø12x15	
Ø11			



שרון
 תחנת טיהור מים
 - ש.י. -
 08-6286920:09,08-628292/3/4: תל אביב
 e-mail: ss@ss-eng.com

רצף	שם המוצר	שם היצרן	תאריך
רצף	מחצית ארזית	מחצית ארזית	03.12.15
רצף	מחצית ארזית	מחצית ארזית	13/2287/924
רצף	מחצית ארזית	מחצית ארזית	03.12.15

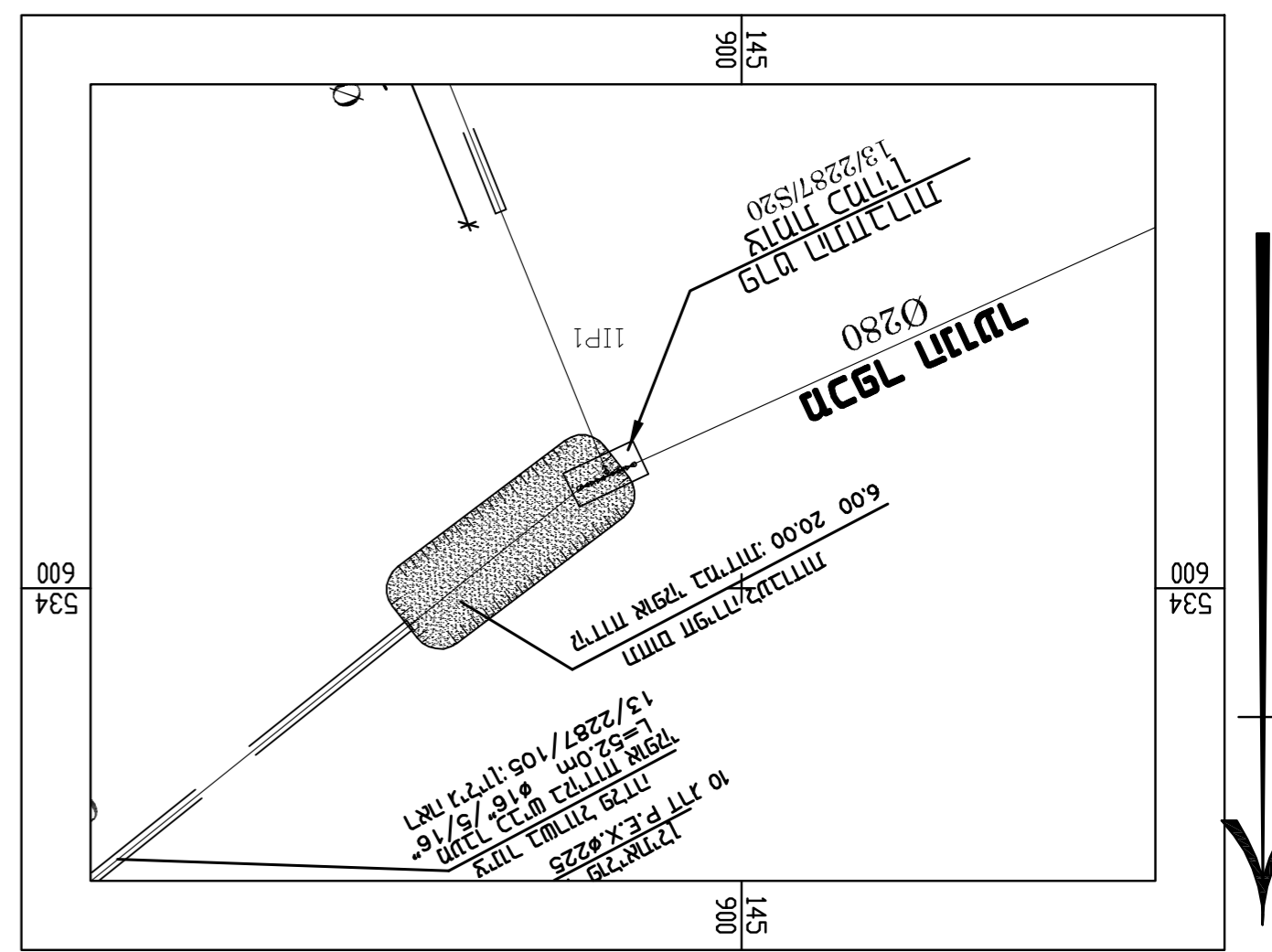
K:\DWG\MOAZOT\FAMATNEG\2287-nizana\protim\924.dwg 924



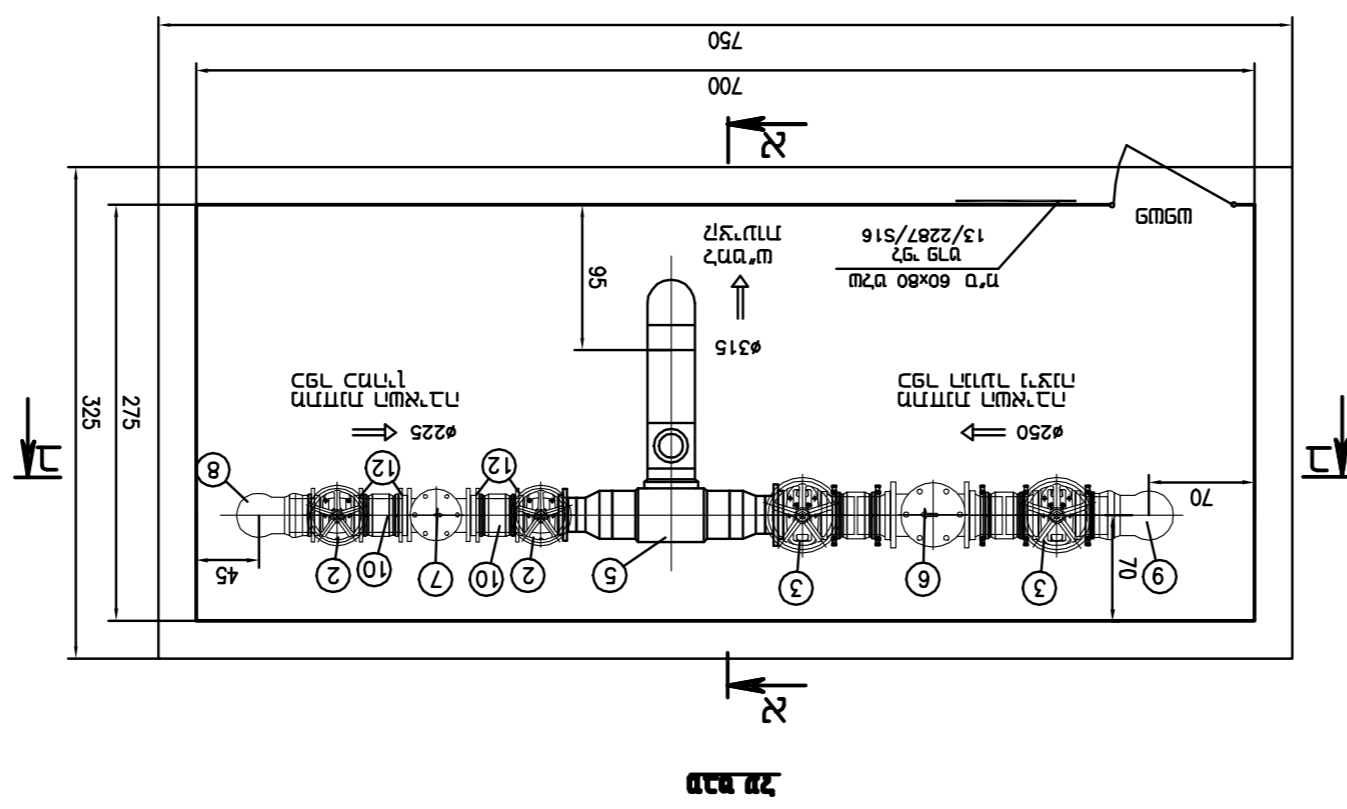
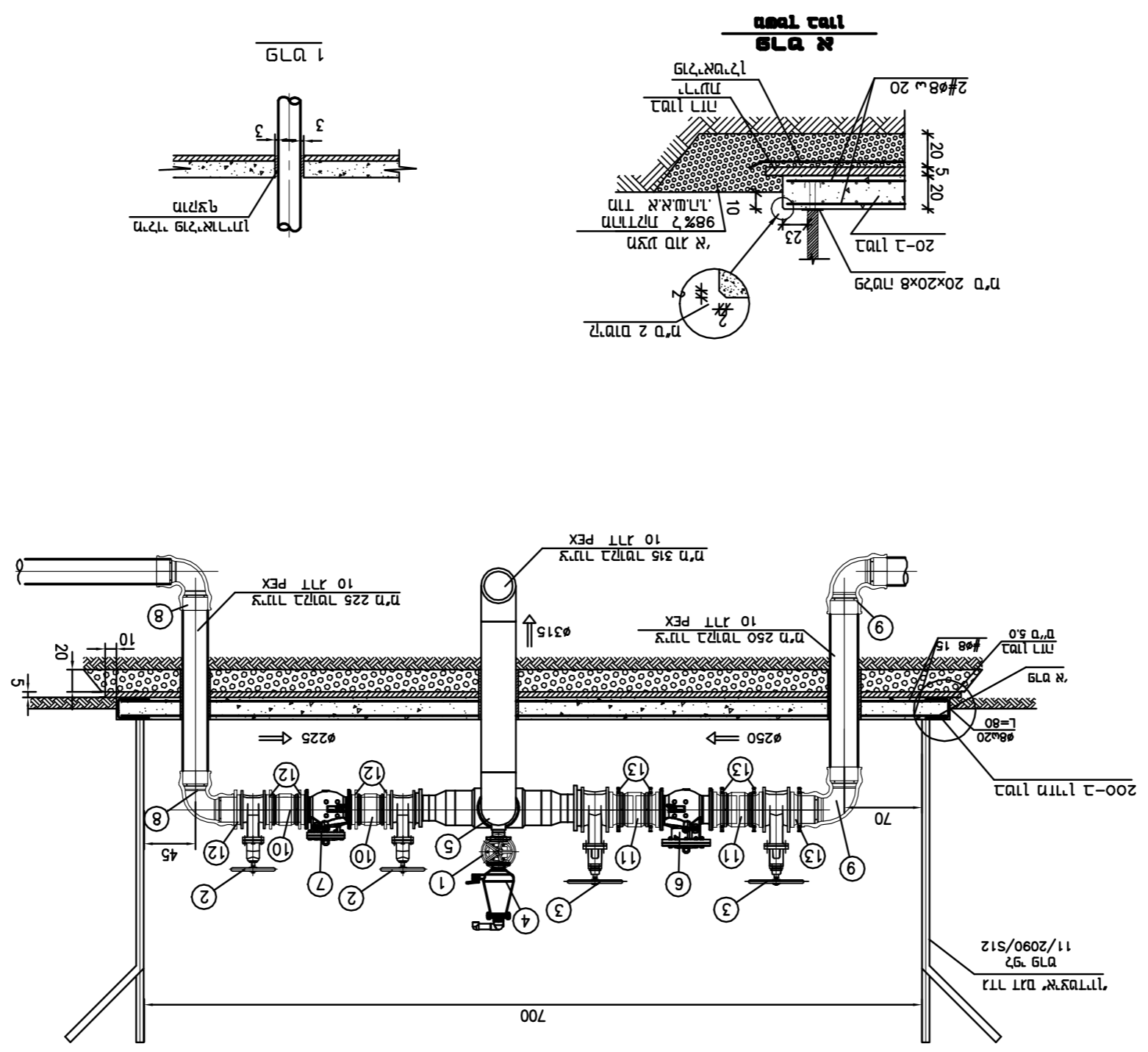
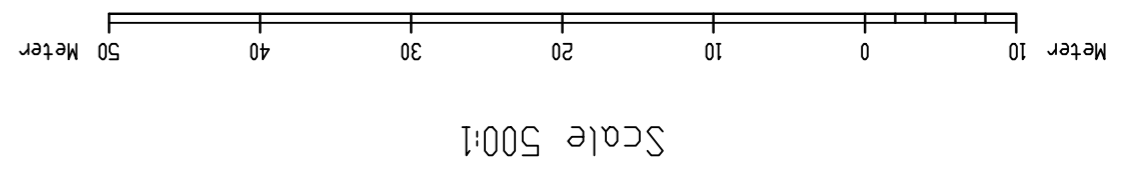
תאריך	14.04.13	מס' תוכנית	11/2090/S19
מחבר	הנדס (מנהל)	שם תוכנית	תוכנית
מס' תוכנית	1:500	שם המחבר	הנדס
מס' תוכנית	1:500	שם המערכת	הנדס

הנדס
הנדס
 08-6230566 פקס, 08-6281292 טל: יחידה הנדסית
 e-mail: ds@ds-eng.com
 יחידה הנדסית

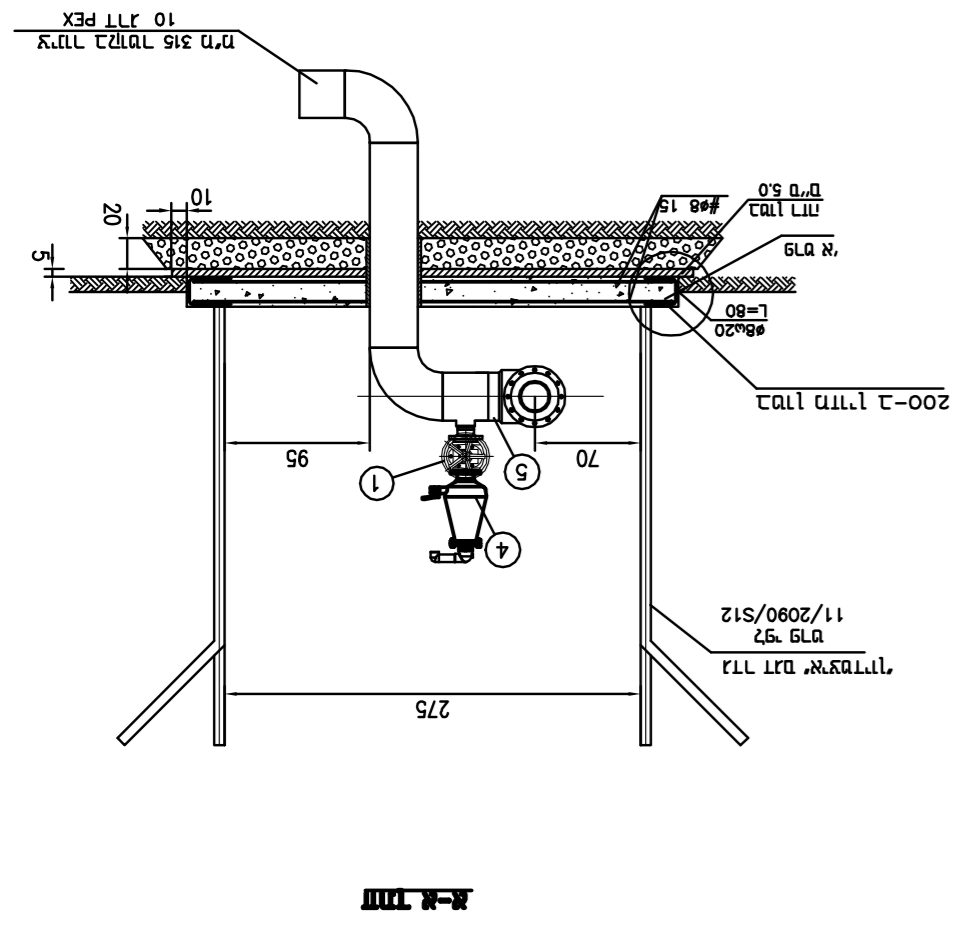
14.04.13 תאריך
 סעיף 2
 שירות הנדסה



Scale 1:500. קנה מידה



הערות
 1. מדידת המים תהיה 'אנכית' על פי ציור המדידה. מדידת המים תהיה 'אנכית' על פי ציור המדידה.
 2. מדידת המים תהיה 'אנכית' על פי ציור המדידה. מדידת המים תהיה 'אנכית' על פי ציור המדידה.
 3. מדידת המים תהיה 'אנכית' על פי ציור המדידה. מדידת המים תהיה 'אנכית' על פי ציור המדידה.
 4. מדידת המים תהיה 'אנכית' על פי ציור המדידה. מדידת המים תהיה 'אנכית' על פי ציור המדידה.
 5. מדידת המים תהיה 'אנכית' על פי ציור המדידה. מדידת המים תהיה 'אנכית' על פי ציור המדידה.
 6. מדידת המים תהיה 'אנכית' על פי ציור המדידה. מדידת המים תהיה 'אנכית' על פי ציור המדידה.
 7. מדידת המים תהיה 'אנכית' על פי ציור המדידה. מדידת המים תהיה 'אנכית' על פי ציור המדידה.
 8. מדידת המים תהיה 'אנכית' על פי ציור המדידה. מדידת המים תהיה 'אנכית' על פי ציור המדידה.
 9. מדידת המים תהיה 'אנכית' על פי ציור המדידה. מדידת המים תהיה 'אנכית' על פי ציור המדידה.
 10. מדידת המים תהיה 'אנכית' על פי ציור המדידה. מדידת המים תהיה 'אנכית' על פי ציור המדידה.
 11. מדידת המים תהיה 'אנכית' על פי ציור המדידה. מדידת המים תהיה 'אנכית' על פי ציור המדידה.
 12. מדידת המים תהיה 'אנכית' על פי ציור המדידה. מדידת המים תהיה 'אנכית' על פי ציור המדידה.
 13. מדידת המים תהיה 'אנכית' על פי ציור המדידה. מדידת המים תהיה 'אנכית' על פי ציור המדידה.
 14. מדידת המים תהיה 'אנכית' על פי ציור המדידה. מדידת המים תהיה 'אנכית' על פי ציור המדידה.
 15. מדידת המים תהיה 'אנכית' על פי ציור המדידה. מדידת המים תהיה 'אנכית' על פי ציור המדידה.



Scale 1:500. קנה מידה